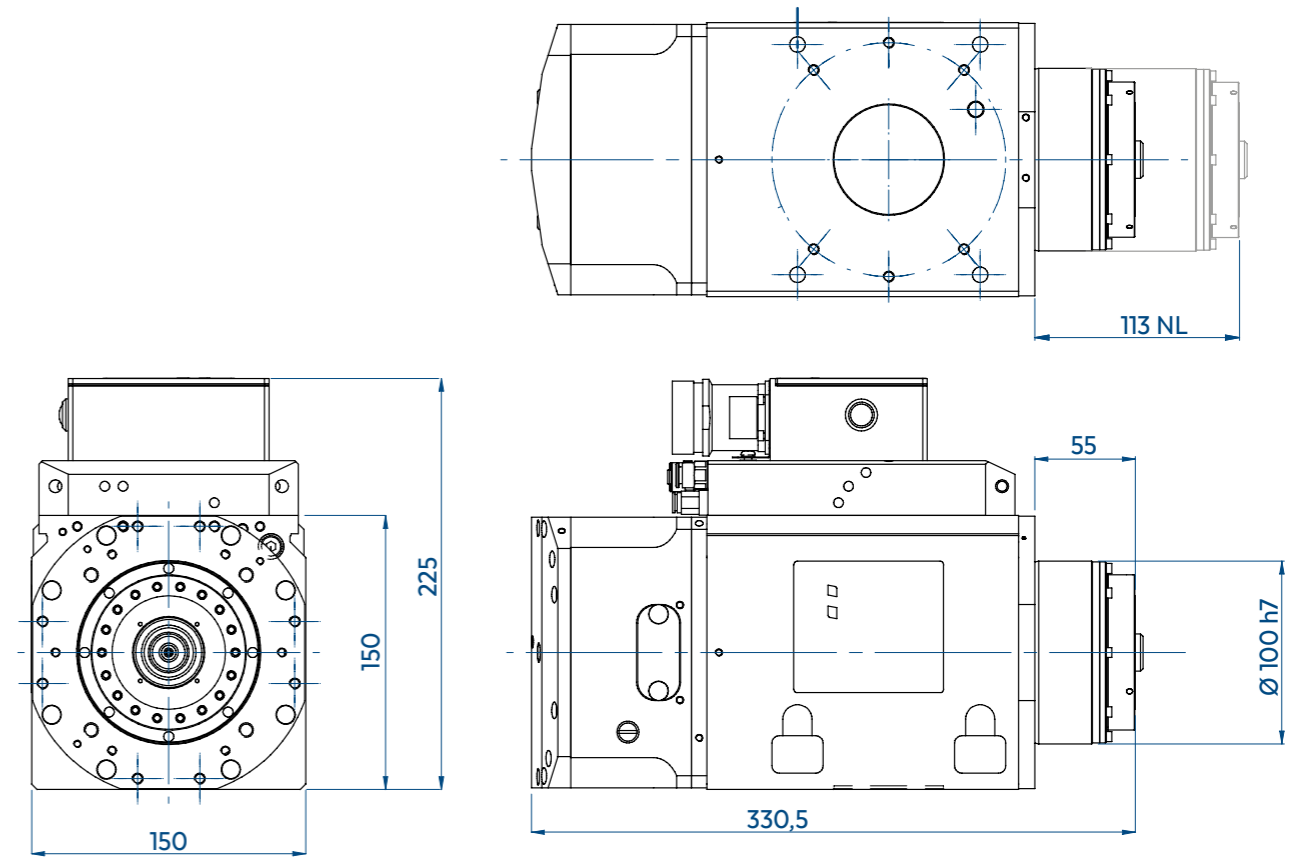


HX-2 20/10 24 63A NC

3轴 CC 同步



技术规格

S1 kW	20	S6 kW	22,3
S1 Nm	17,8	S6 Nm	20,1
S1 A	48	S6 A	50
Volt	380		
Pol es	4		
Supply	逆变器		
rpm	24000		
kg	25		

设备

- 陶瓷滚珠轴承
- 液体冷却
- CC 圆形接头
- HSK 63A

选项

- 编码器 1Vpp
- 长鼻
- 用于NC的HSK 63E
- 气动工具
- CC 圆形接头插座
- 油雾/MQL

性能

