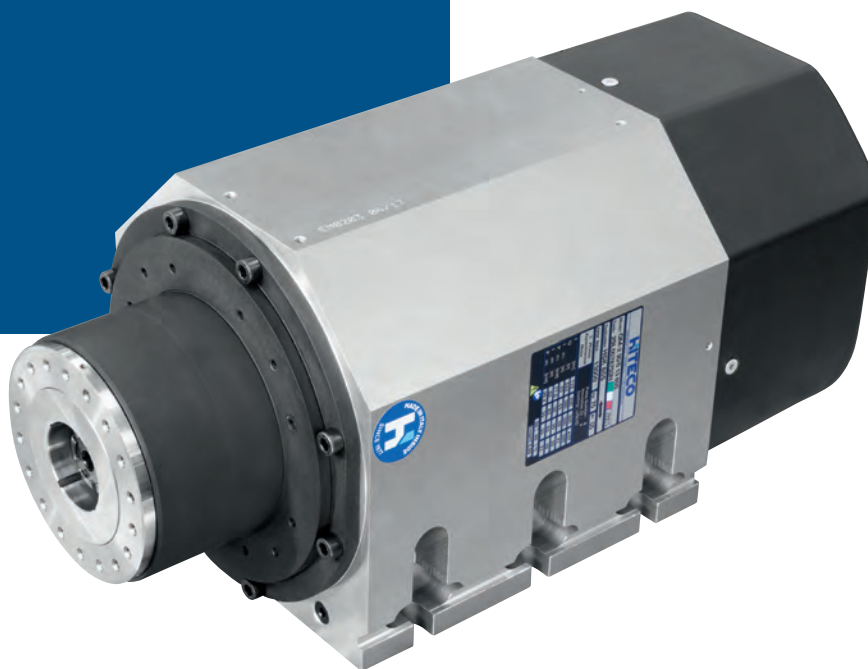


QM-2 30/6 13 80F NC PP



技术参数

S1
kW 30

S6
kW 35

S1
Nm 47,7

S6
Nm 55,7

S1
A 59

S6
A 65

Volt 380

Pol es 4

Supply 换流器

rpm 13000

kg 75

配件

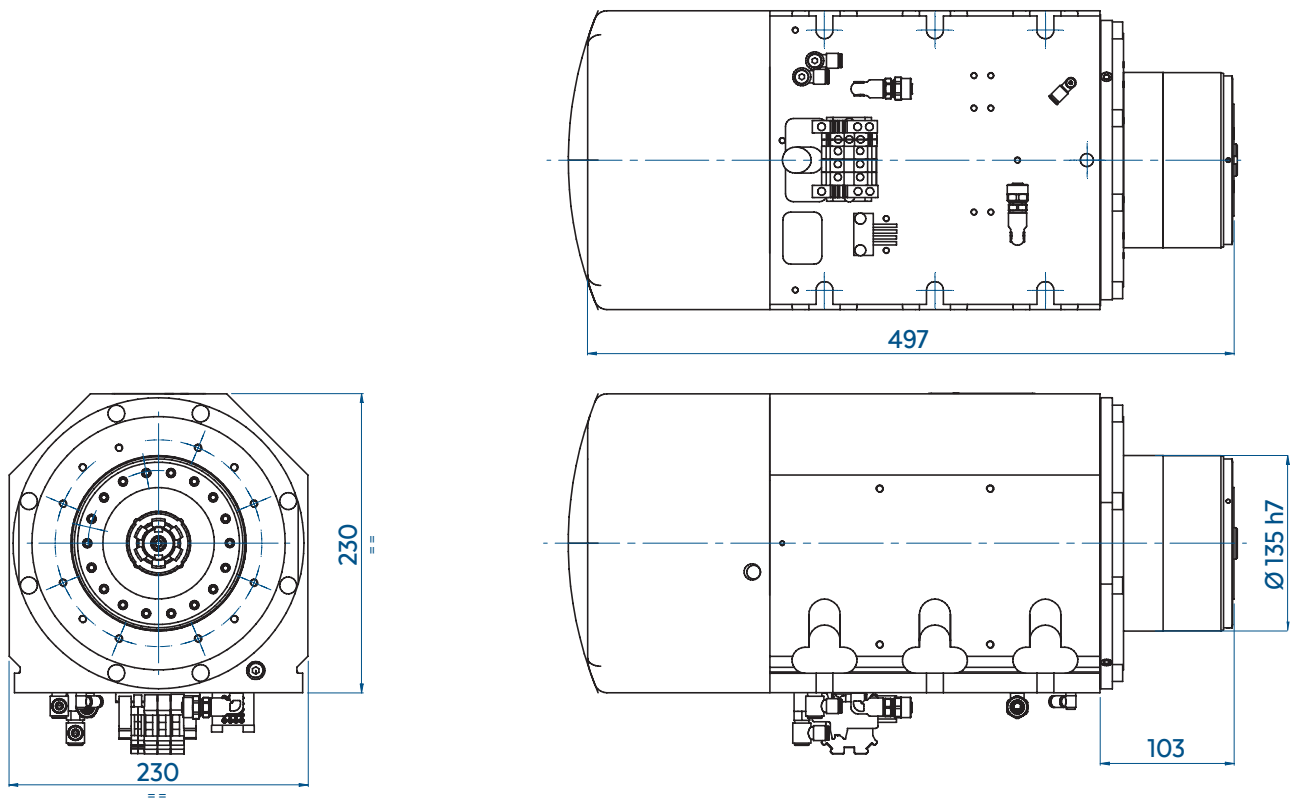
 陶瓷球轴承

 液体冷却
Liquid cooling

 HSK 80F

OPZIONALI 可选项

 PP 圆形连接器 母



PRESTAZIONI
功率曲线图

