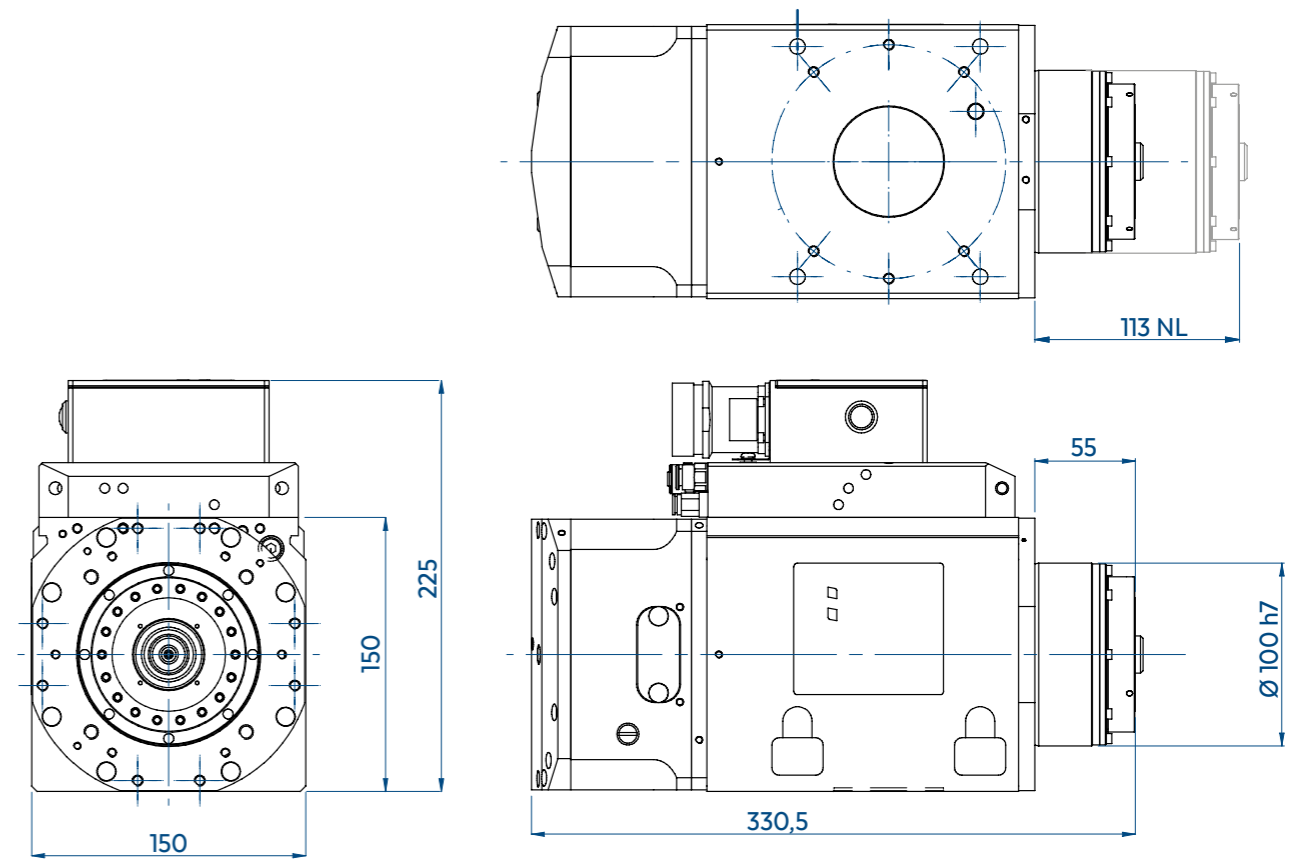
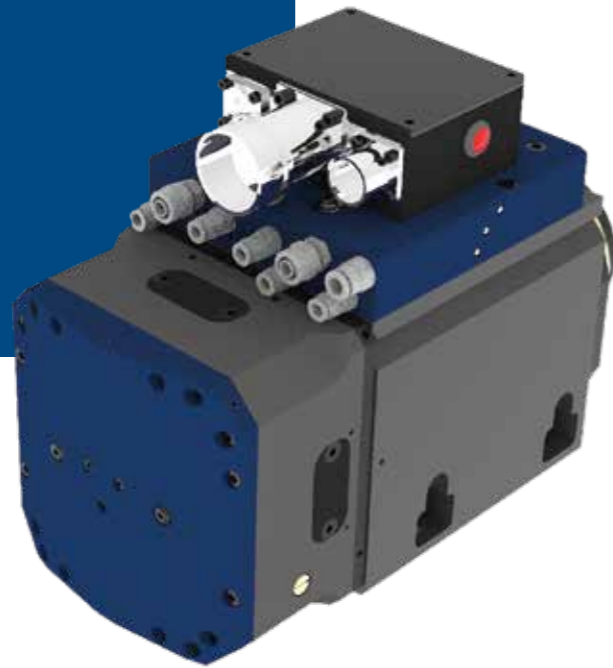


HX-2 18/12 24 63F NC

3轴 CC同步



技术规格

S1 kW	18	S6 kW	20
S1 Nm	14,3	S6 Nm	15,9
S1 A	35	S6 A	38,5
Volt	380		
Pol es	4		
Supply	逆变器		
rpm	24000		
kg	25		

设备

- 陶瓷滚珠轴承
- 液体冷却
- CC 圆形接头
- HSK 63F

选项

- 编码器 1Vpp 或 TTL
- 油雾/MQL
- 用于NC的HSK 63E
- HSK 63A
- 长鼻
- 气动工具
- CC 圆形接头插座

性能

