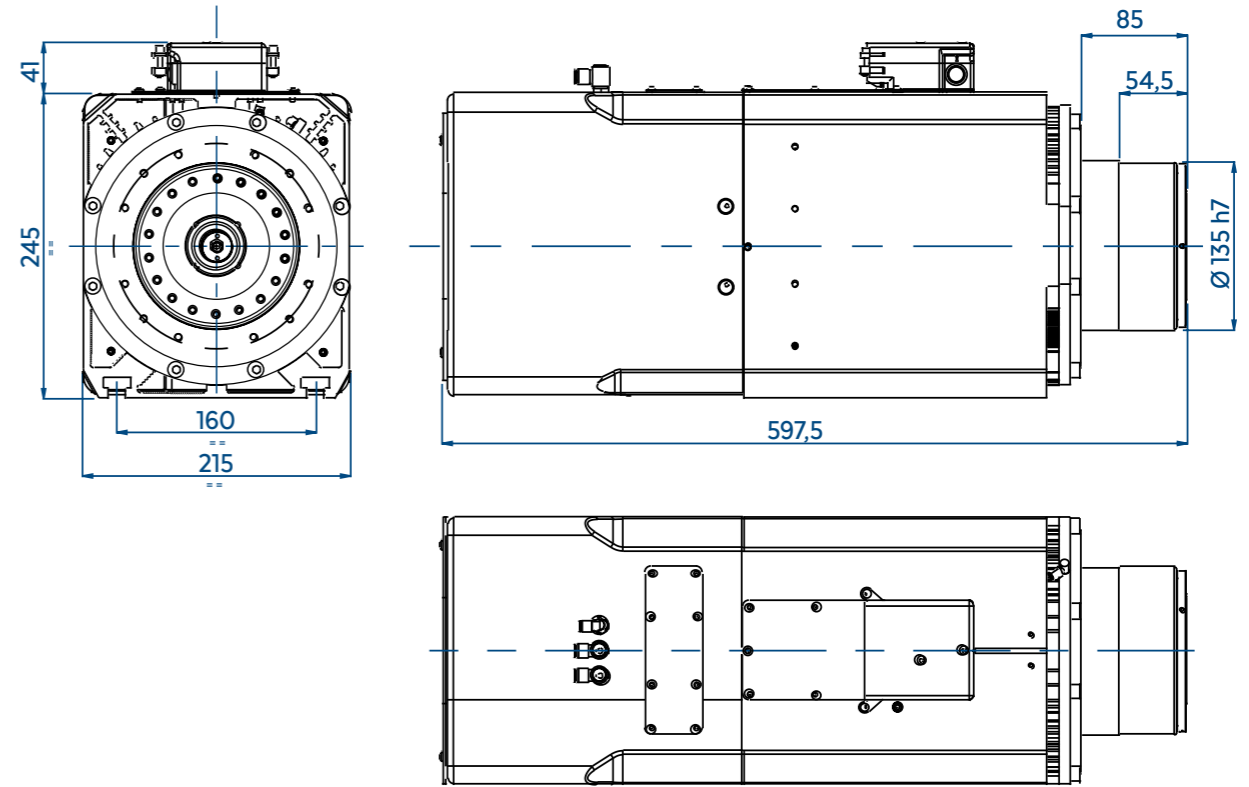
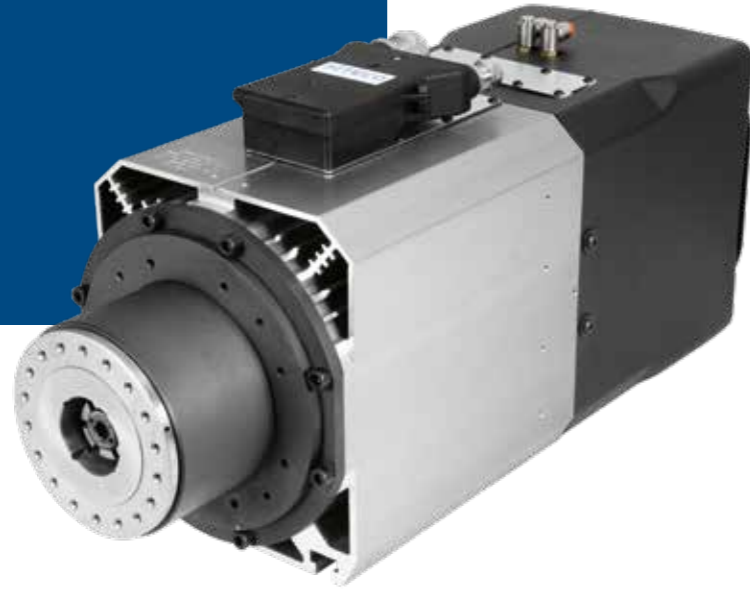


QM-1F 18/6 12 80F NC PP



技术规格

S1 kW	18	S6 kW	21
S1 Nm	30	S6 Nm	33,6
S1 A	37	S6 A	42
Volt	380		
Pol es	4		
Supply	逆变器		
rpm	12000		
kg	70		

设备

- HSK 80F
- 陶瓷滚珠轴承
- 电风扇冷却

选项

- Plug & Play
PP 连接插座
(机器侧)

性能

