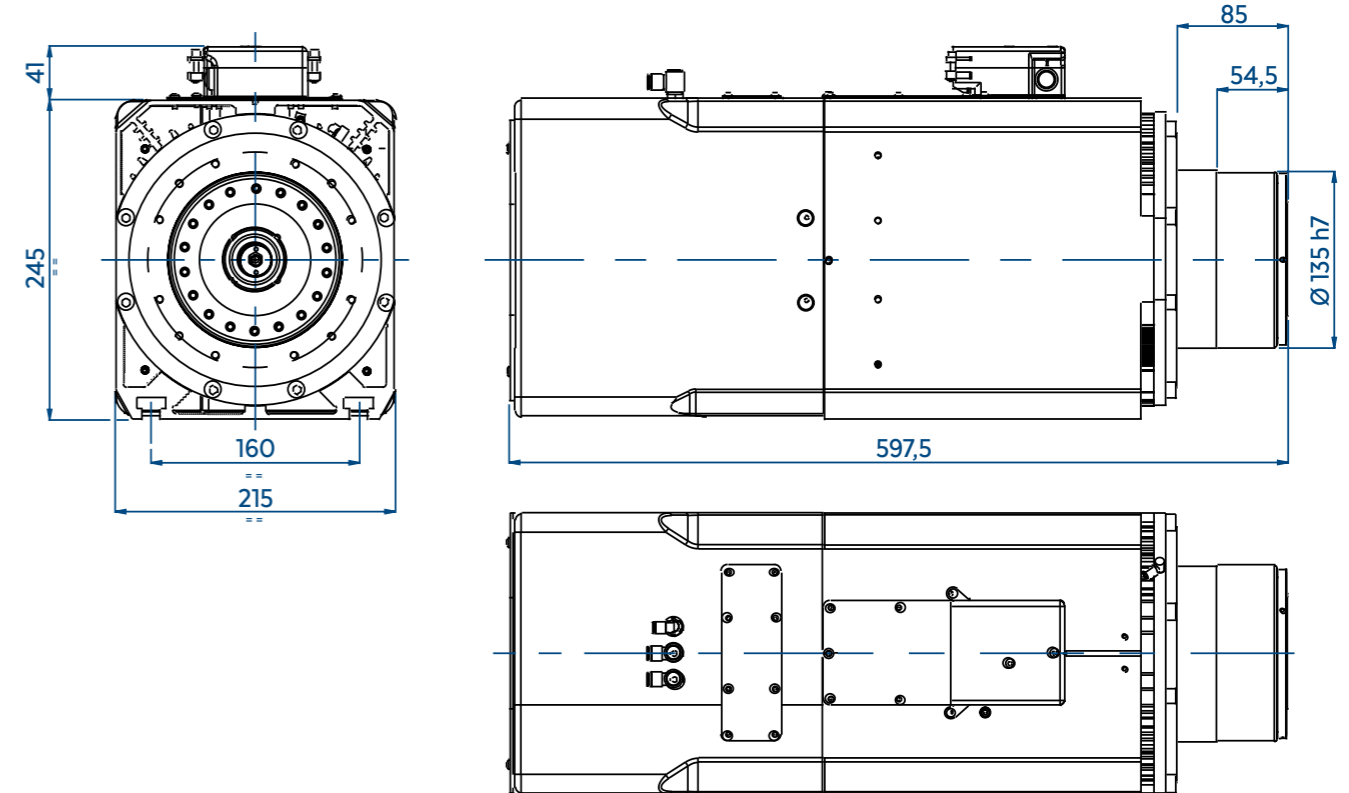
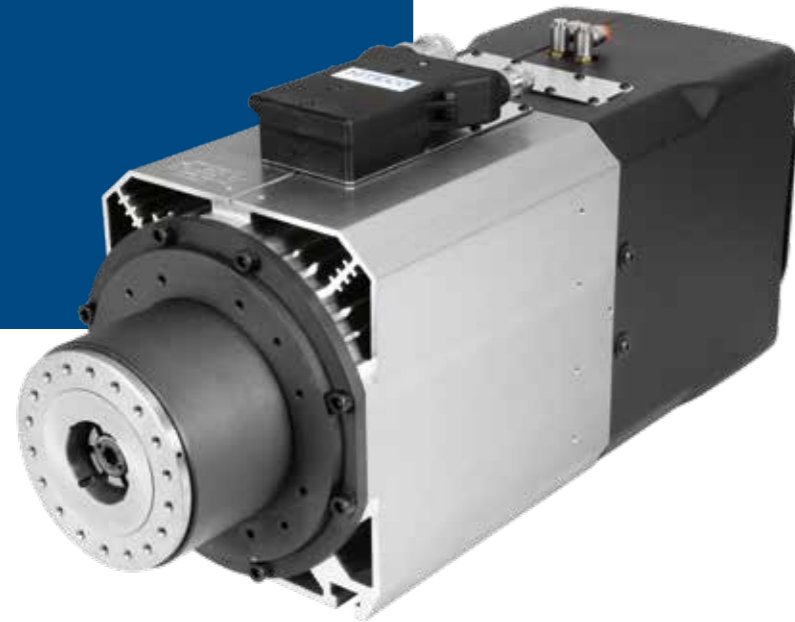


QM-1F 11/6 10 80F NC PP



技术规格

S1 kW 11	S6 kW 13
S1 Nm 19,1	S6 Nm 24,6
S1 A 25	S6 A 33
Volt 380	
Pol es 4	
Supply 逆变器	
rpm 10000	
kg 70	

设备

- HSK 80F
- 陶瓷滚珠轴承
- 电风扇冷却

选项

- PP 连接插座 (机器侧)

性能

