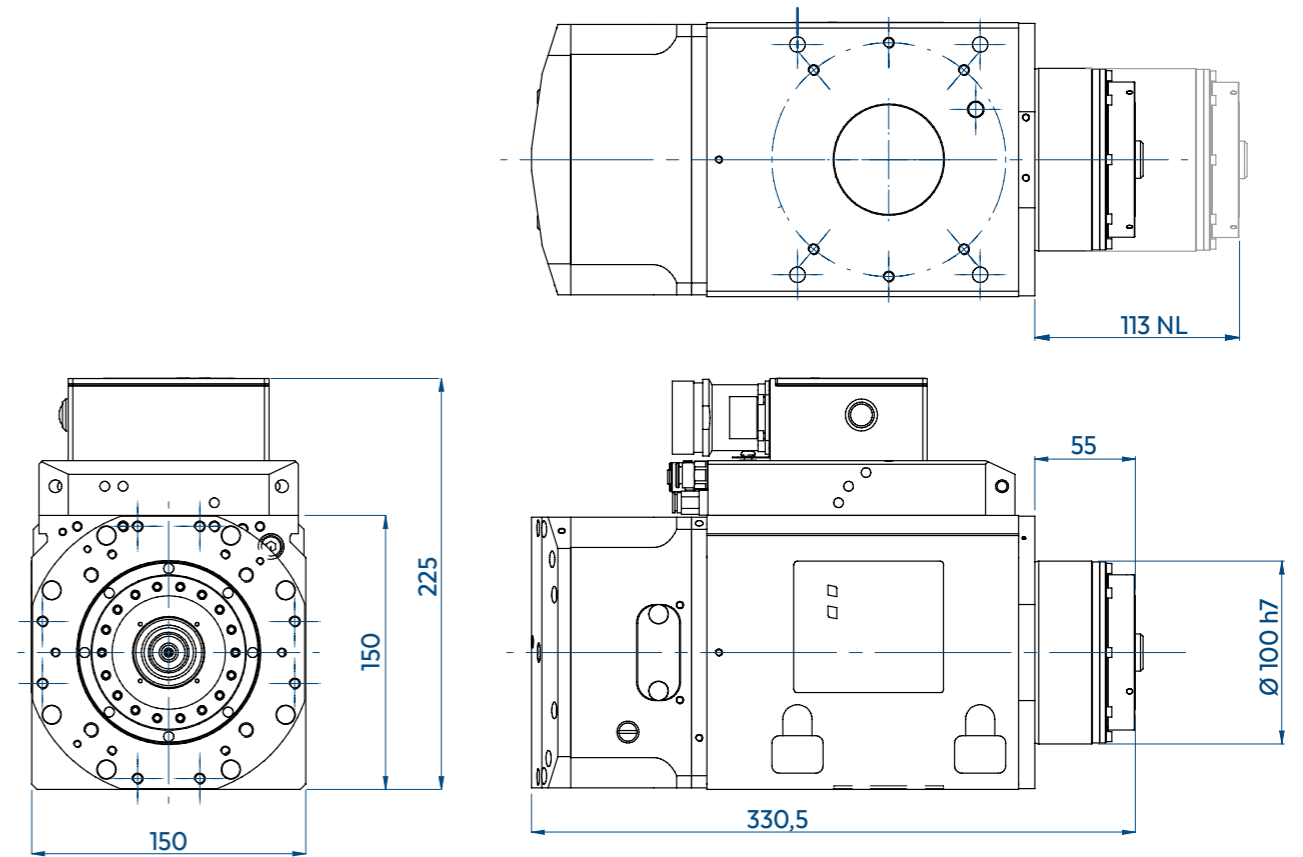
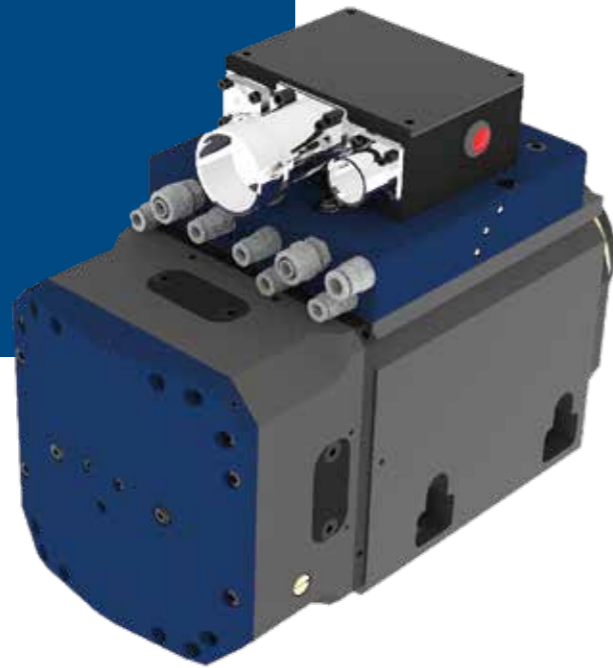


HX-2 15/12 24 63F NC

3 轴 CC 同步



技术规格

S1 kW 15	S6 kW 17
S1 Nm 11,9	S6 Nm 13,8
S1 A 30	S6 A 33
Volt 380	
Pol es 4	
Supply 逆变器	
rpm 24000	
kg 25	

设备

- 陶瓷滚珠轴承
- 液体冷却
- CC 圆形接头
- HSK 63F

选项

- 编码器 1 Vpp 或 TTL
- 油雾/MQL
- 用于NC的HSK 63E
- CC 圆形接头插座
- 长鼻
- 气动工具
- HSK 63A

性能

