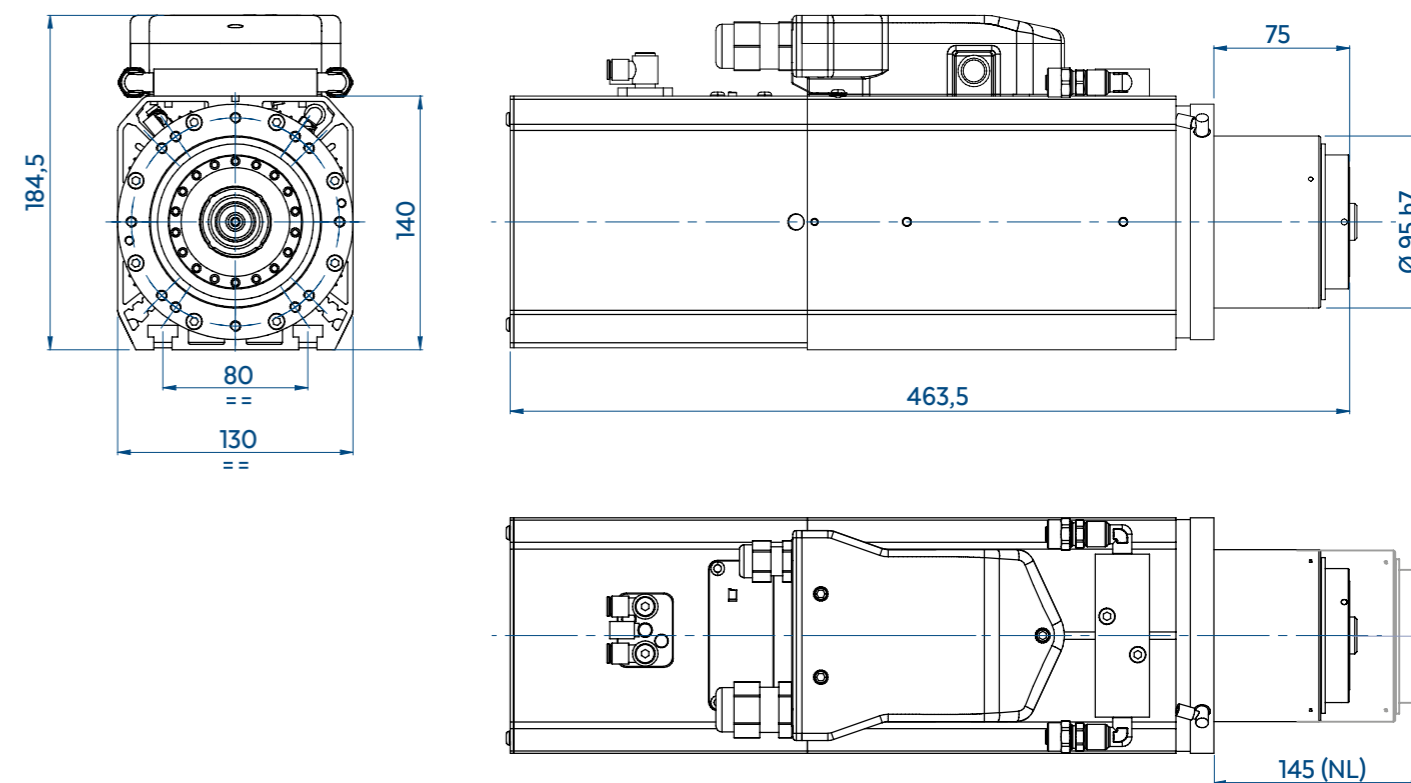
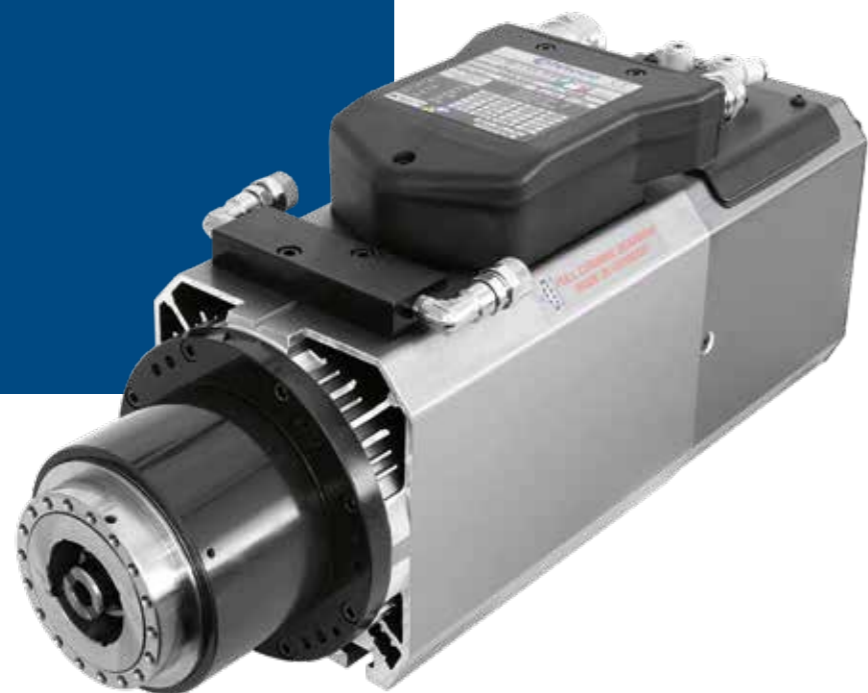


# QE-2 16/12 24 63F NC CB



## 技术规格

<b>S1</b> kW 16	<b>S6</b> kW 19,5
<b>S1</b> Nm 12,7	<b>S6</b> Nm 15,5
<b>S1</b> A 31	<b>S6</b> A 36
<b>Volt</b> 380	
<b>Pol es</b> 4	
<b>Supply</b> 逆变器	
<b>rpm</b> 24000	
<b>kg</b> 23	

## 设备

- HSK 63F
- 陶瓷滚珠轴承
- 液体冷却

## 选项

- 编码器 1Vpp 或 TTL
- 气动工具
- PP 连接插头
- 长鼻
- PP 连接插座 (机器侧)

## 性能

