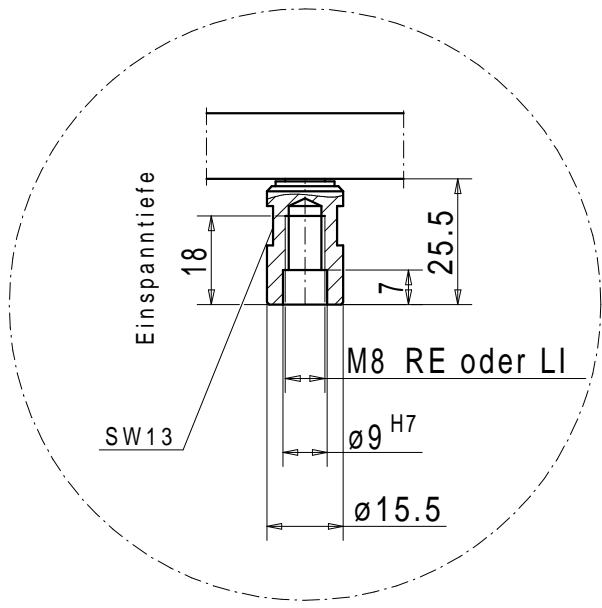
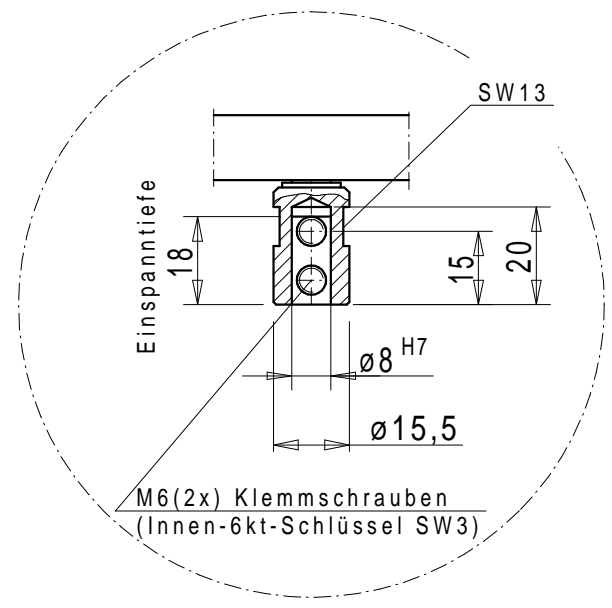


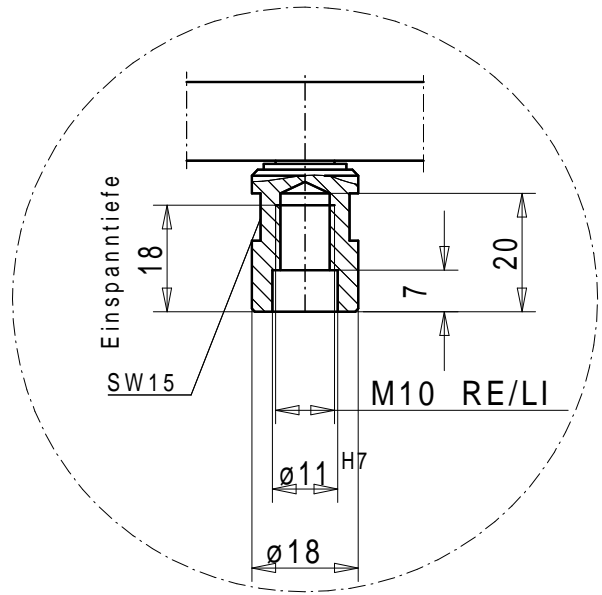
Schaftaufnahme M08 plan RE/LI



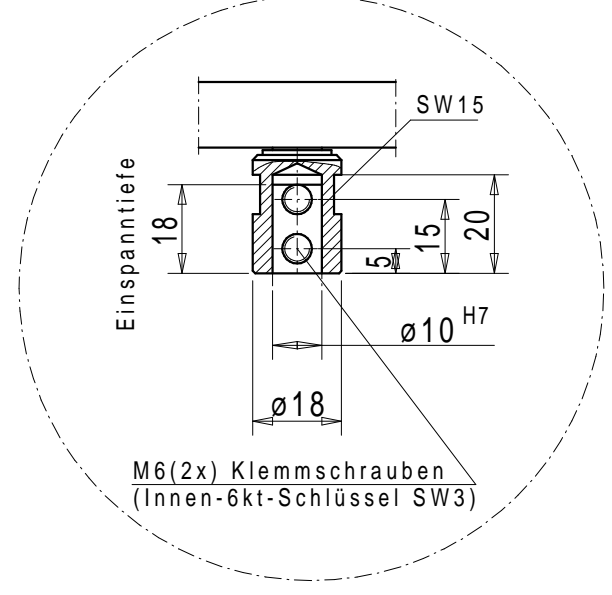
Schaftaufnahme  $\varnothing 08H7$  RE/LI



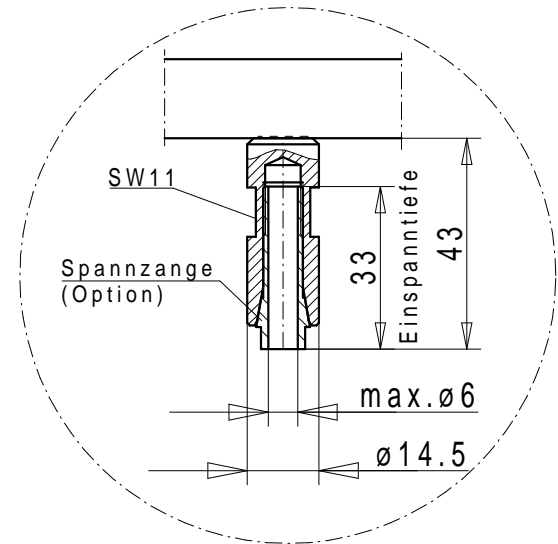
Schaftaufnahme M10 pl. RE/LI



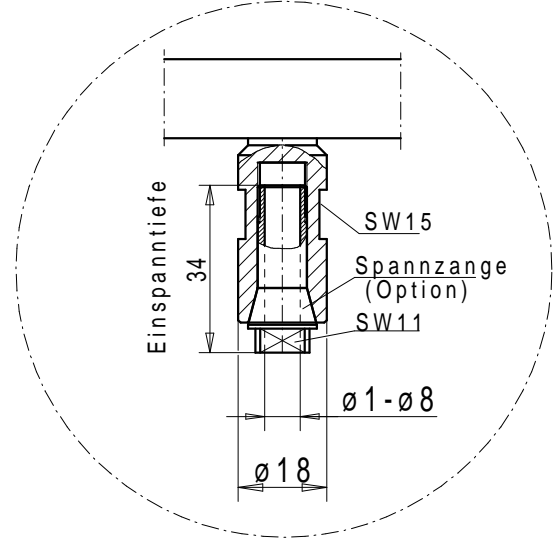
Schaftaufnahme  $\varnothing 10H7$  RE/LI



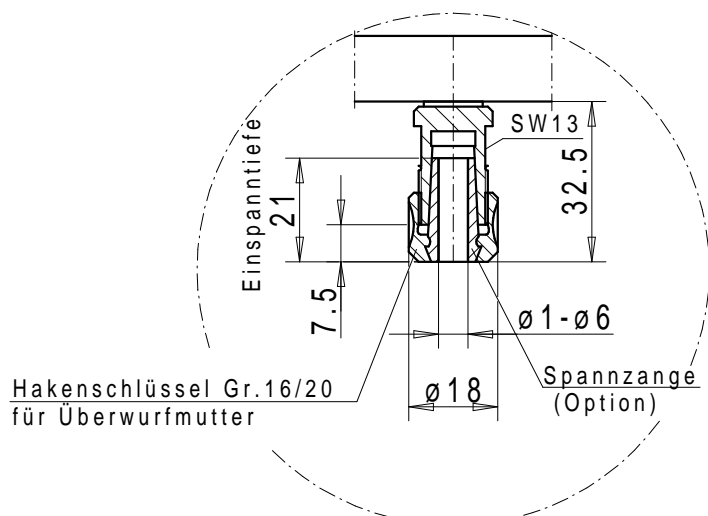
Spannzangenaufnahme max.  $\varnothing 6$  mm  
Spindeltyp "I"



Spannzangenaufnahme max.  $\varnothing 8$  mm  
Spindeltyp "J"



Spannzangenaufnahme max.  $\varnothing 06$   
Spindeltyp "L"



Hakenschlüssel Gr. 16/20  
für Überwurfmutter