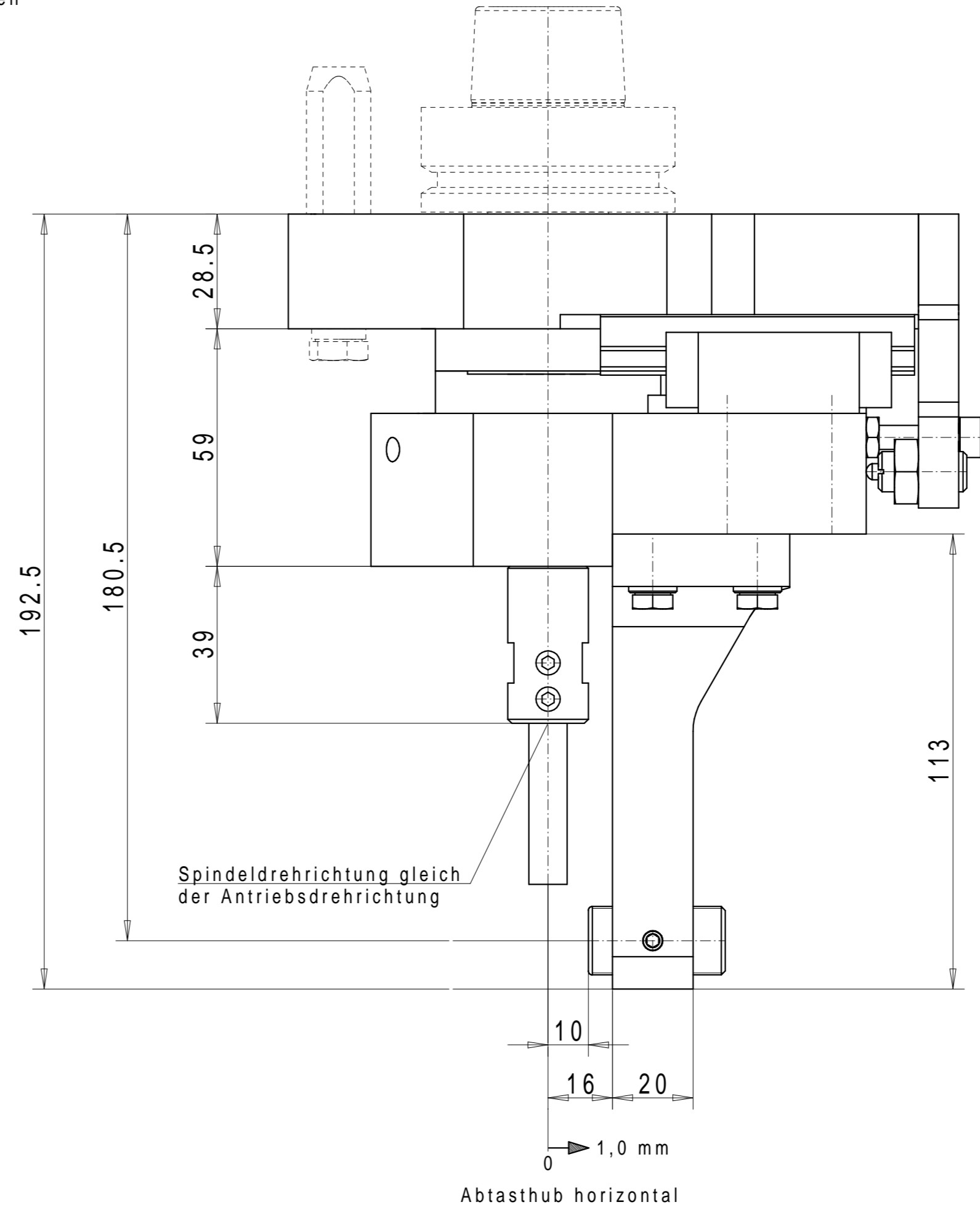
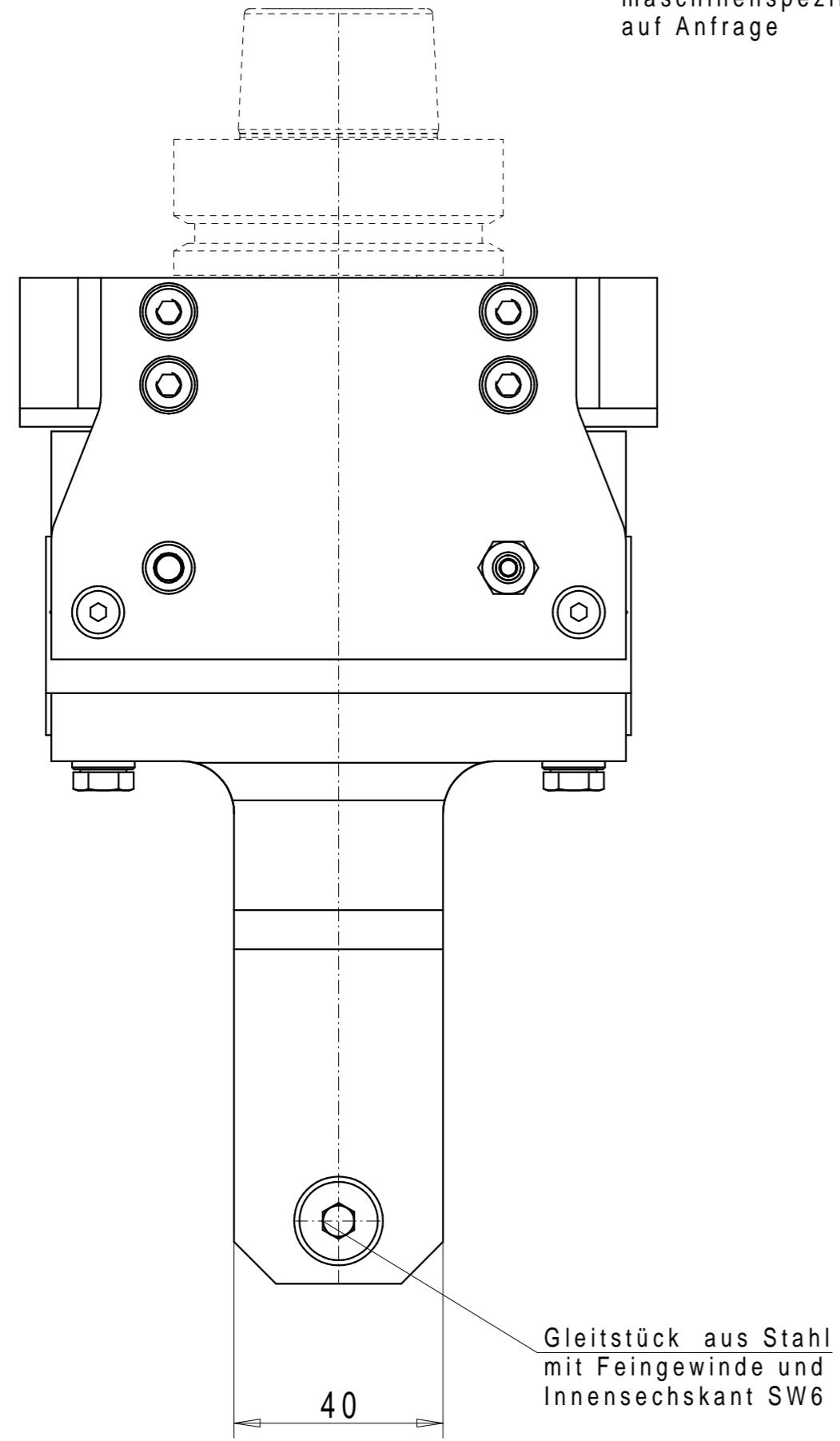


Antriebsadapter

Standardausführungen und  
maschinenspezifische Ausführungen  
auf Anfrage



5,0 mm ← → 5,0 mm  
Verstellweg des  
Gleitstückes

Schaftaufnahme  $\text{\O}10\text{H7}$

