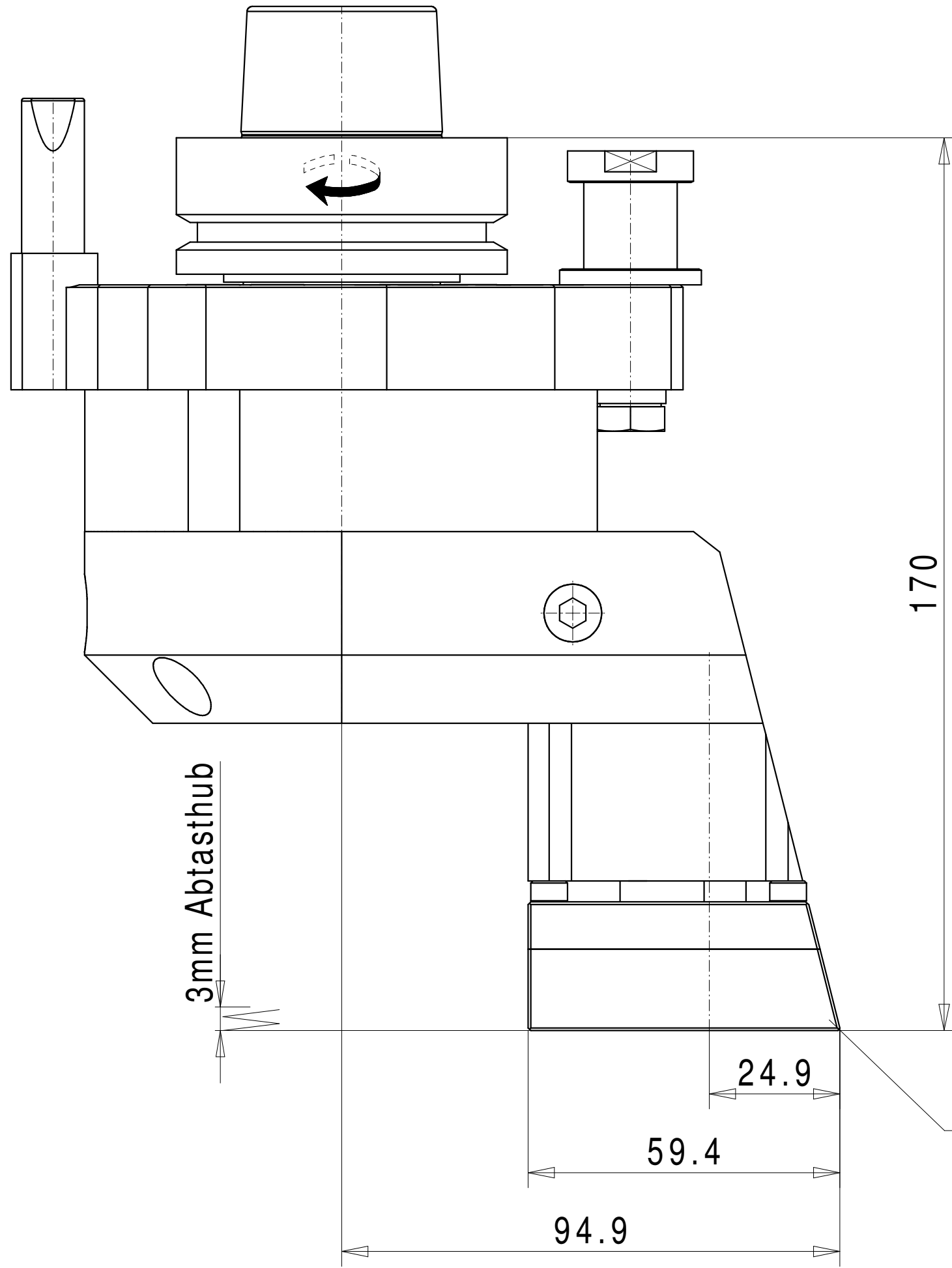


Innen liegendes Lüfterrad
zur Erzeugung eines Unterdrucks
(in Abhängigkeit von
der Antriebsdrehzahl)



0-Linie

170

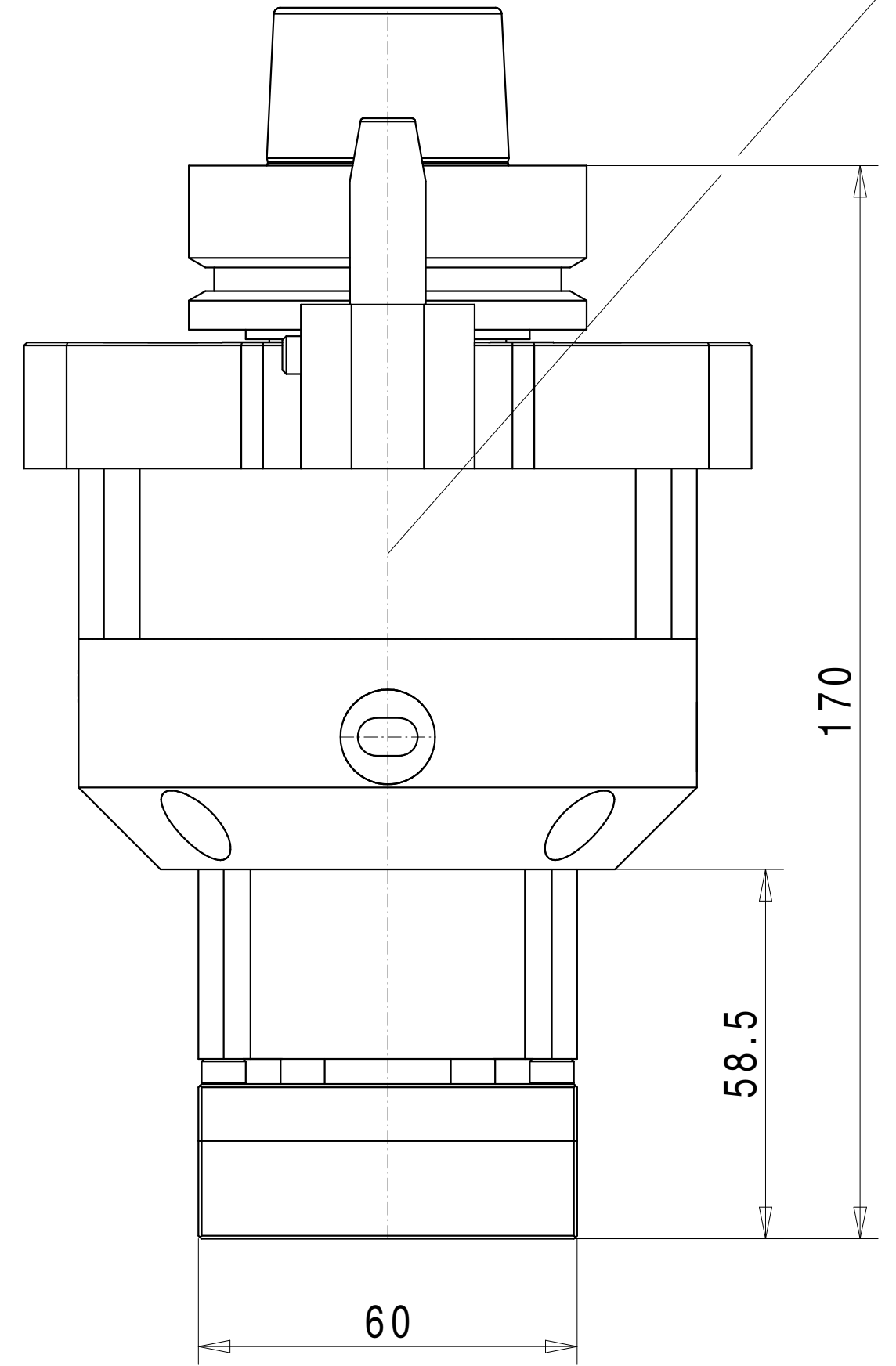
3mm Abtasthub

94.9

59.4

24.9

Ansaugplatte
Tasthub 3mm
Platte aus Murytal C



170

58.5

60