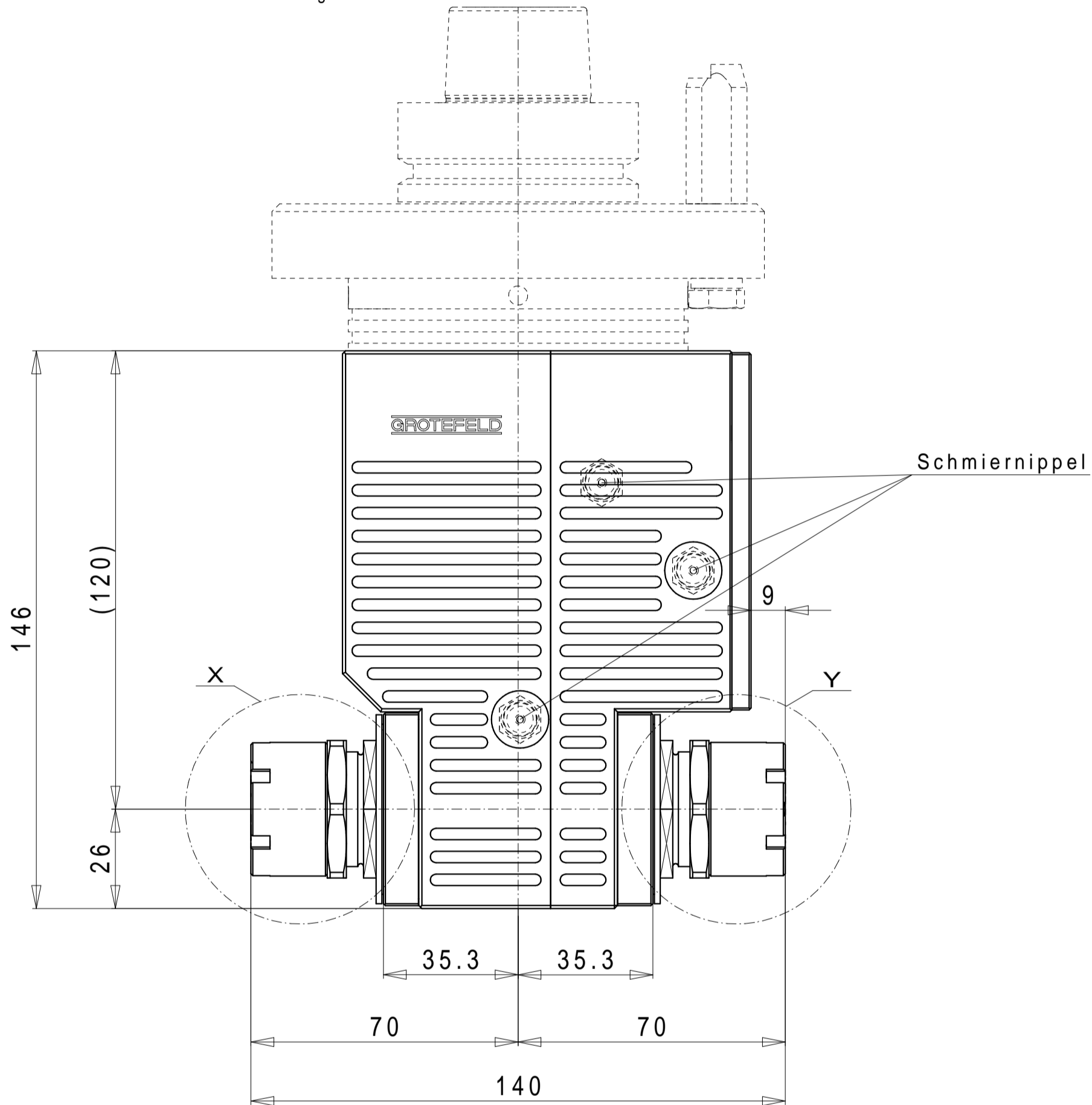
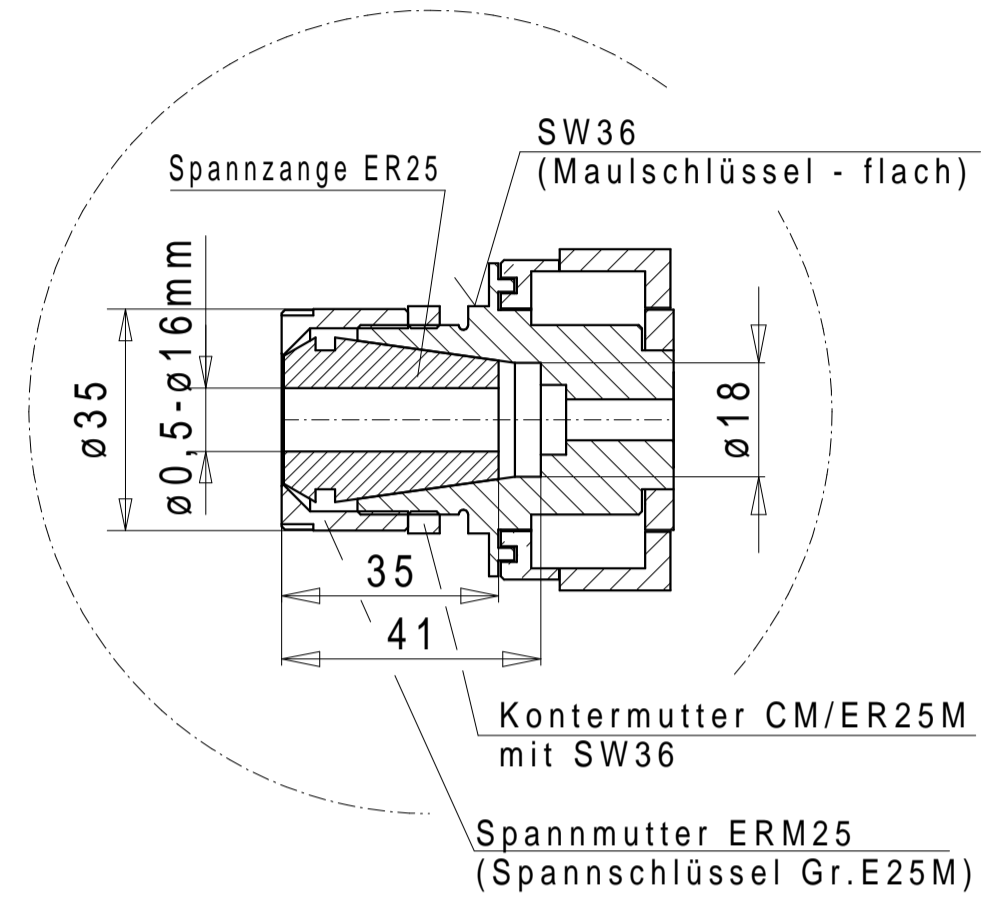


Antriebsadapter

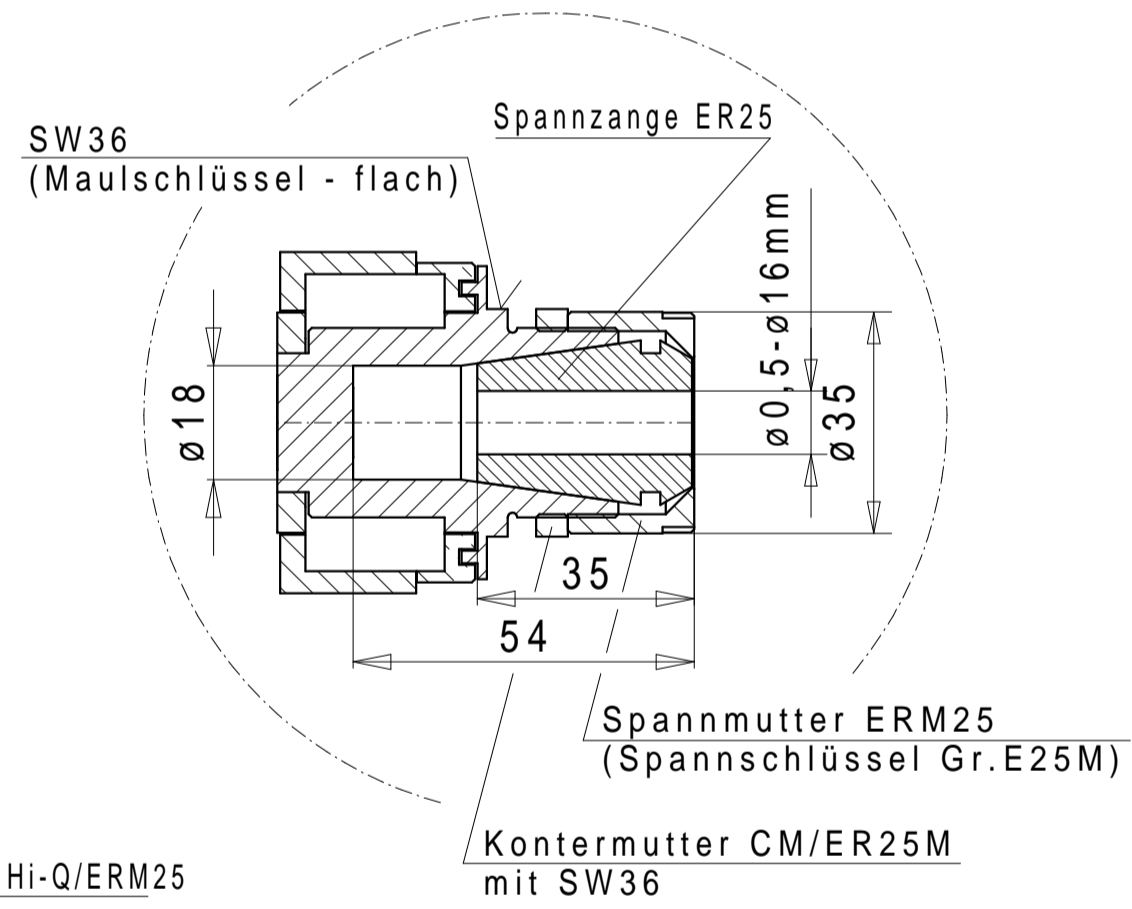
Standardausführungen und
maschinenspezifische Ausführungen
auf Anfrage!



Einzelheit X
Spannzangenaufnahme Hi-Q/ERM25

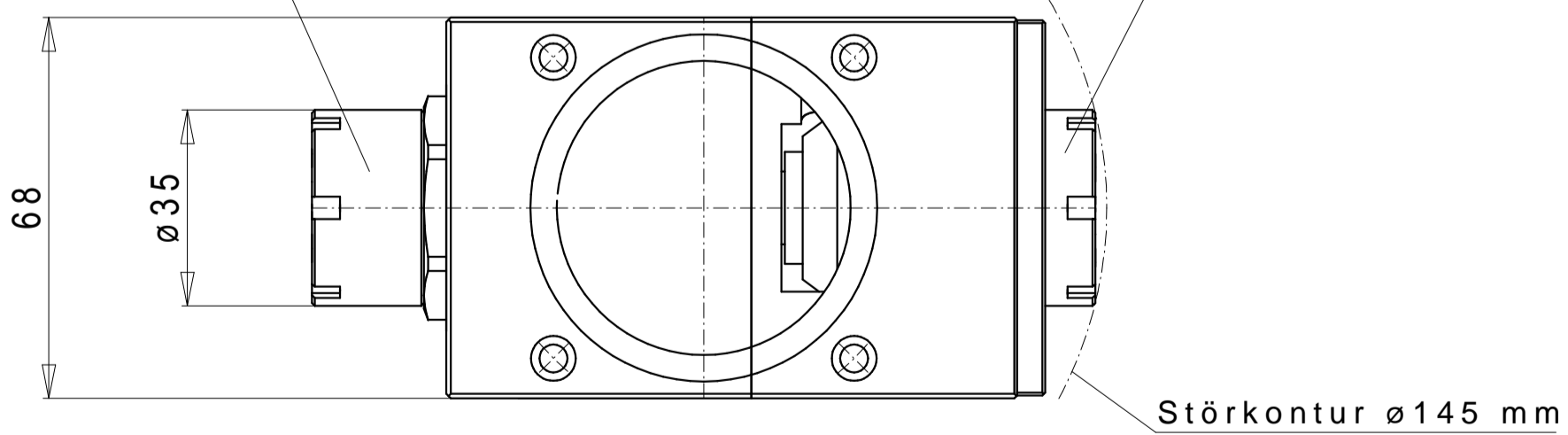


Einzelheit Y
Spannzangenaufnahme Hi-Q/ERM25



Spannzangenaufnahme Hi-Q/ERM25
Drehrichtung entgegen
der Antriebsdrehrichtung

Spannzangenaufnahme Hi-Q/ERM25
Drehrichtung gleich
der Antriebsdrehrichtung



Störkontur $\varnothing 145$ mm