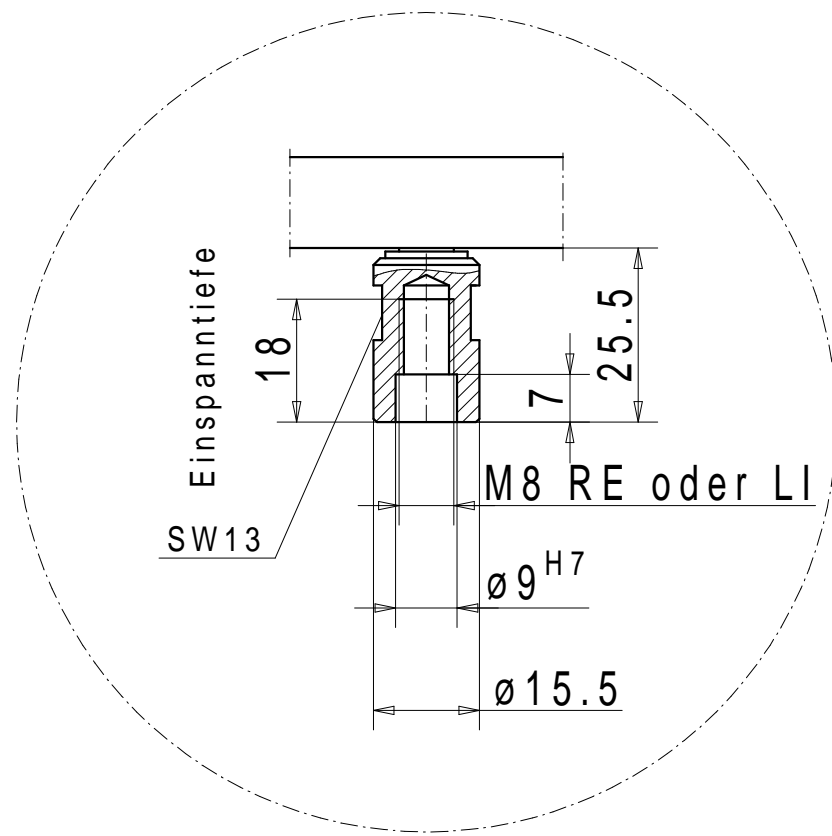
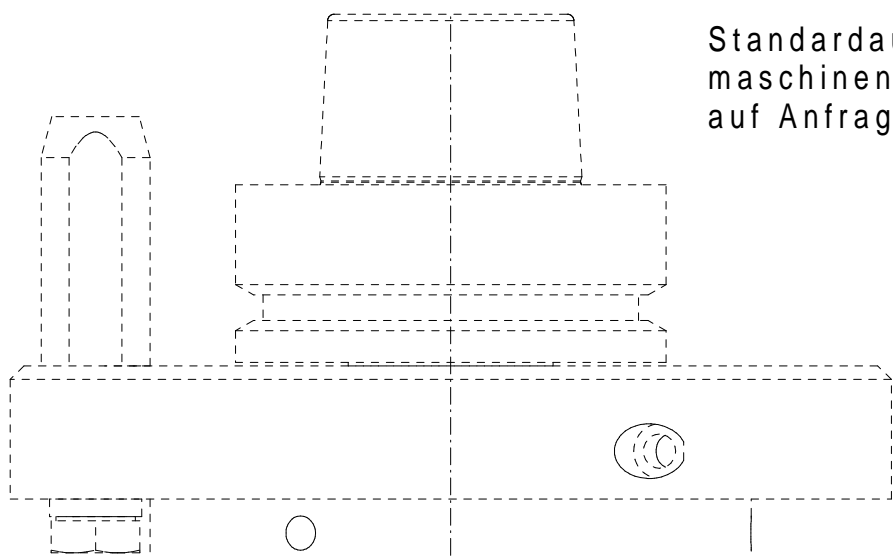


Bohreraufnahme M08 plan RE/LI

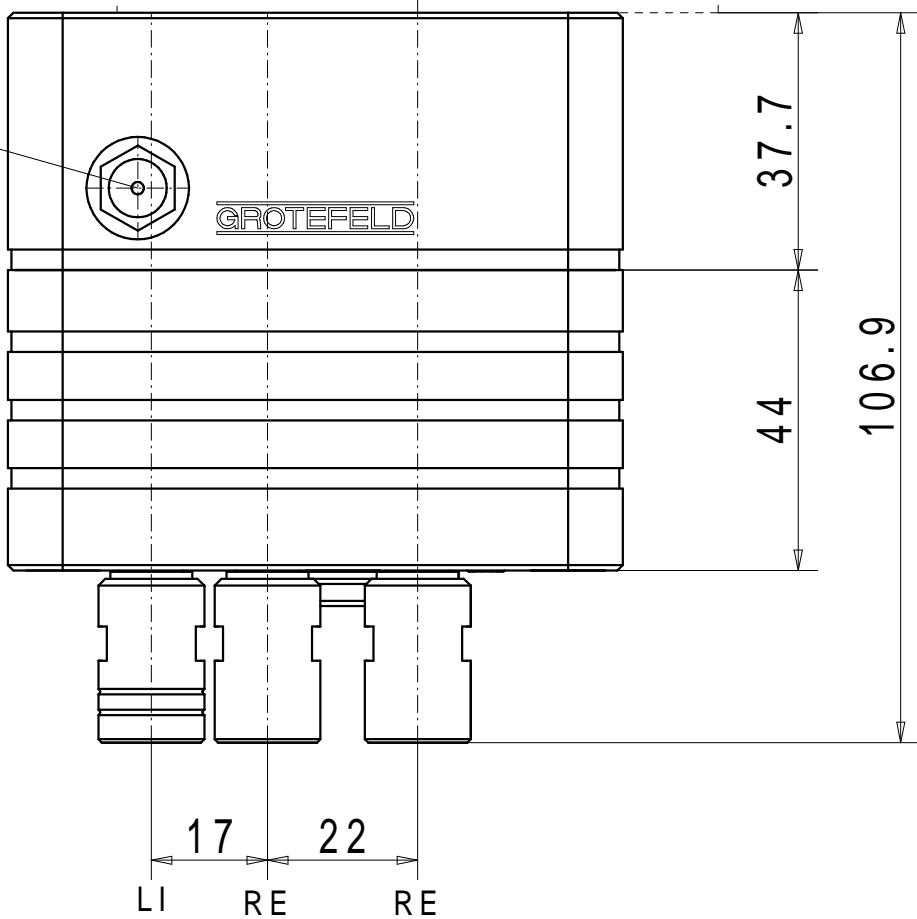


Antriebsadapter

Standardausführungen und
maschinenspezifische Ausführungen
auf Anfrage



Schmiernippel



LI RE RE