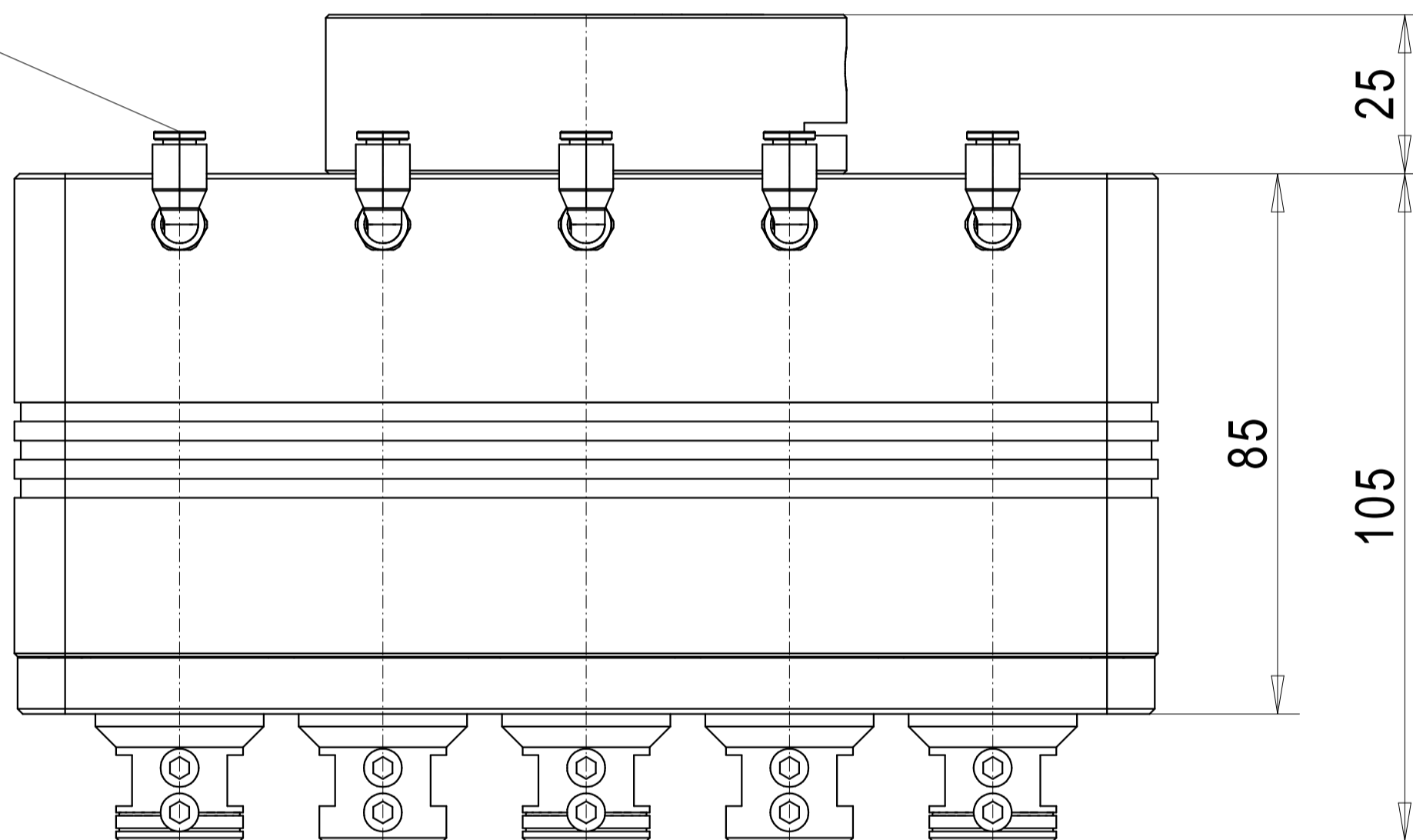
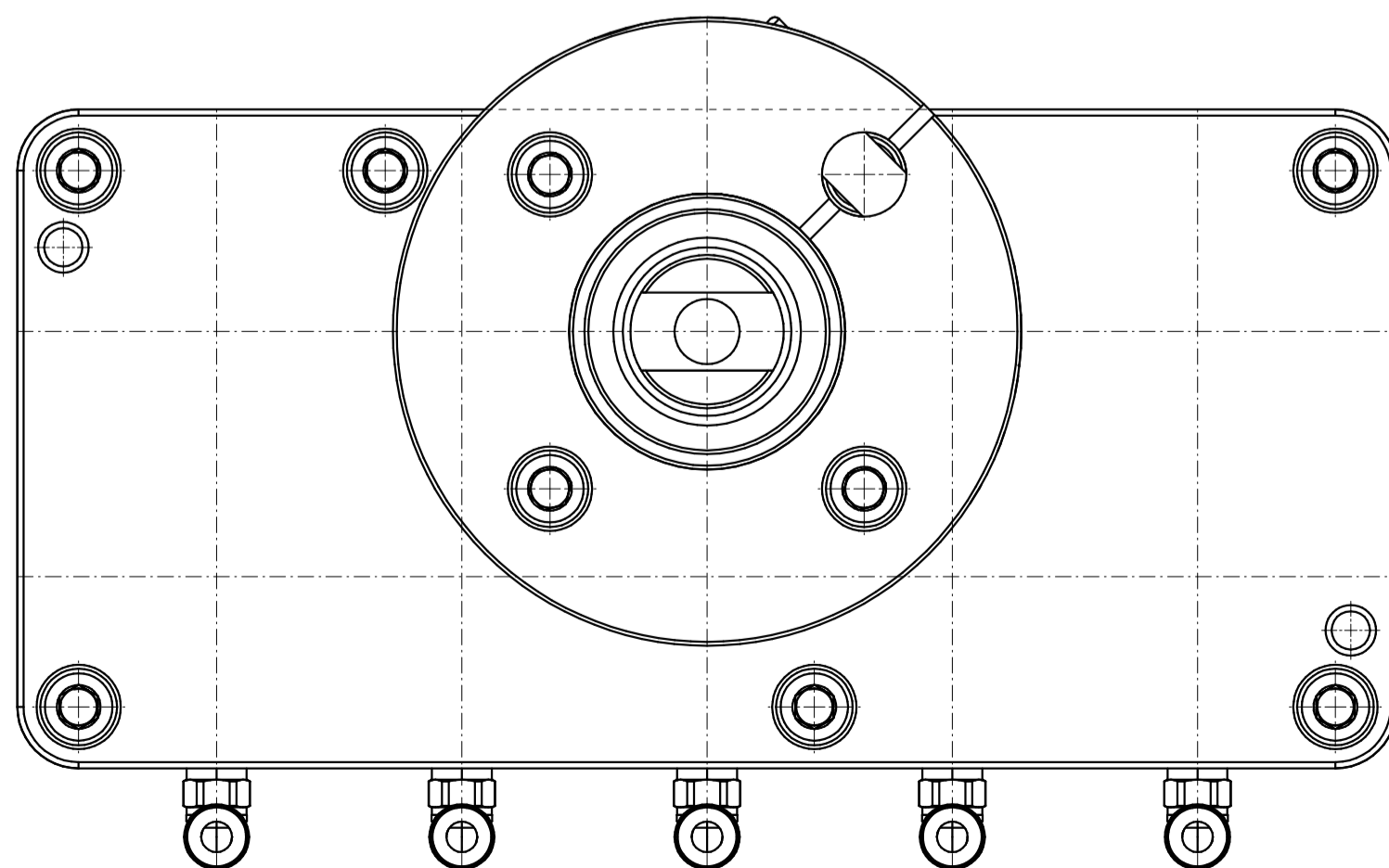


Luftanschlüsse  
1x pro Spindel  
max. 6bar

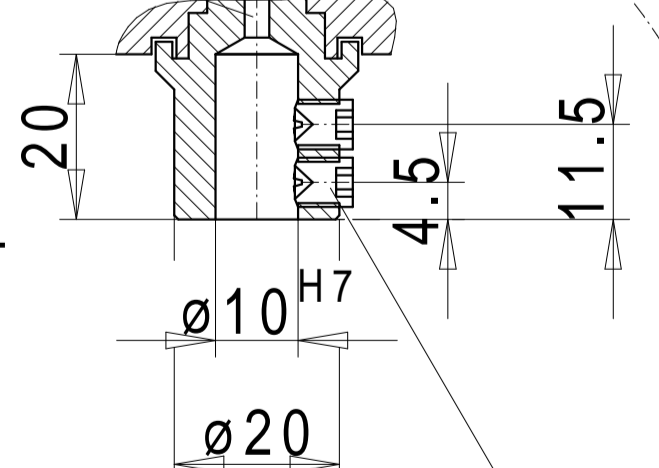


Schaftaufnahme  $\varnothing 10H7$  RE

Bohrung zur  
Luftdurchführung



Einspanntiefe



M6(2x) Klemmschrauben  
(Innen-6kt-Schlüssel SW3)