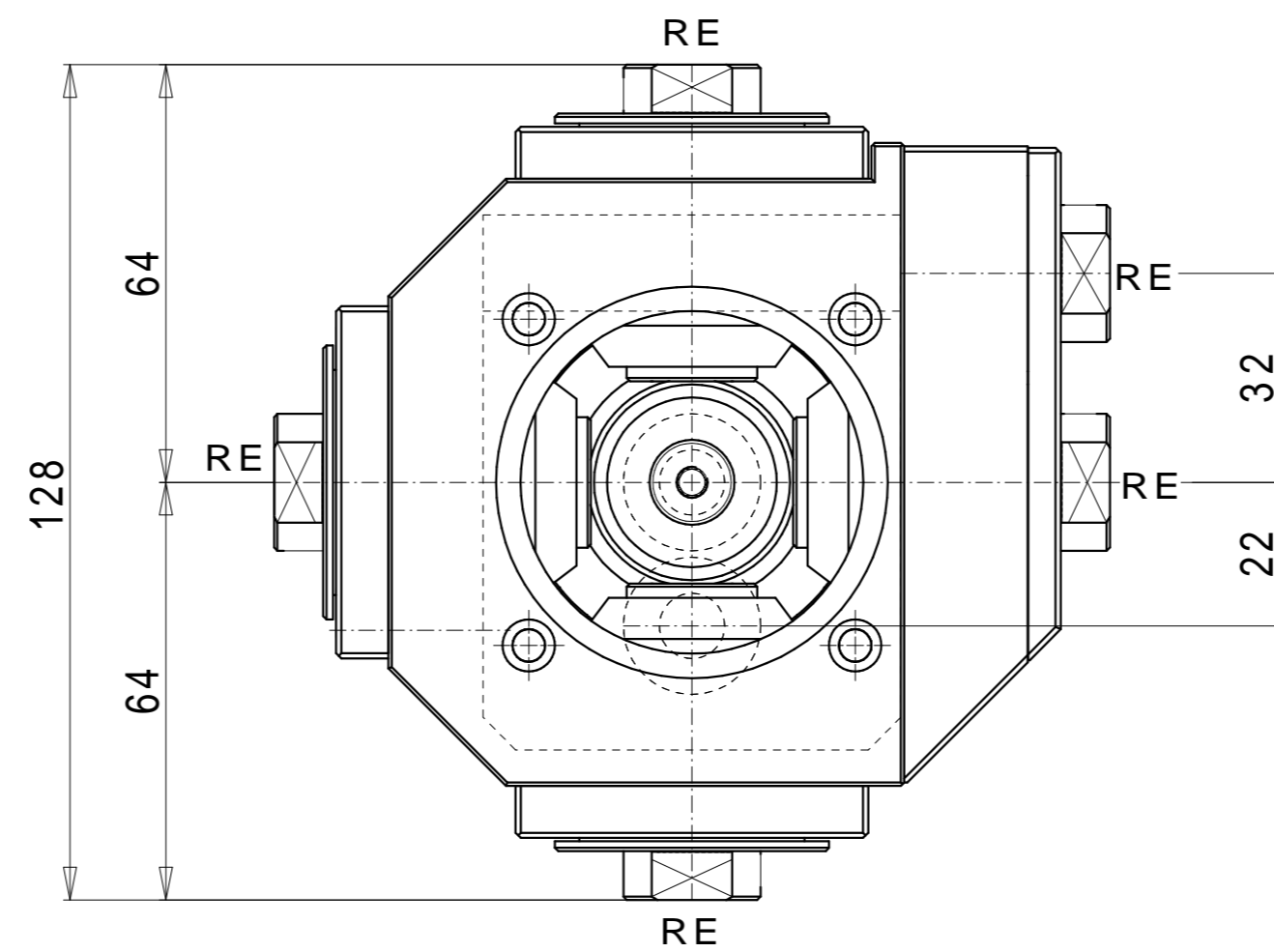
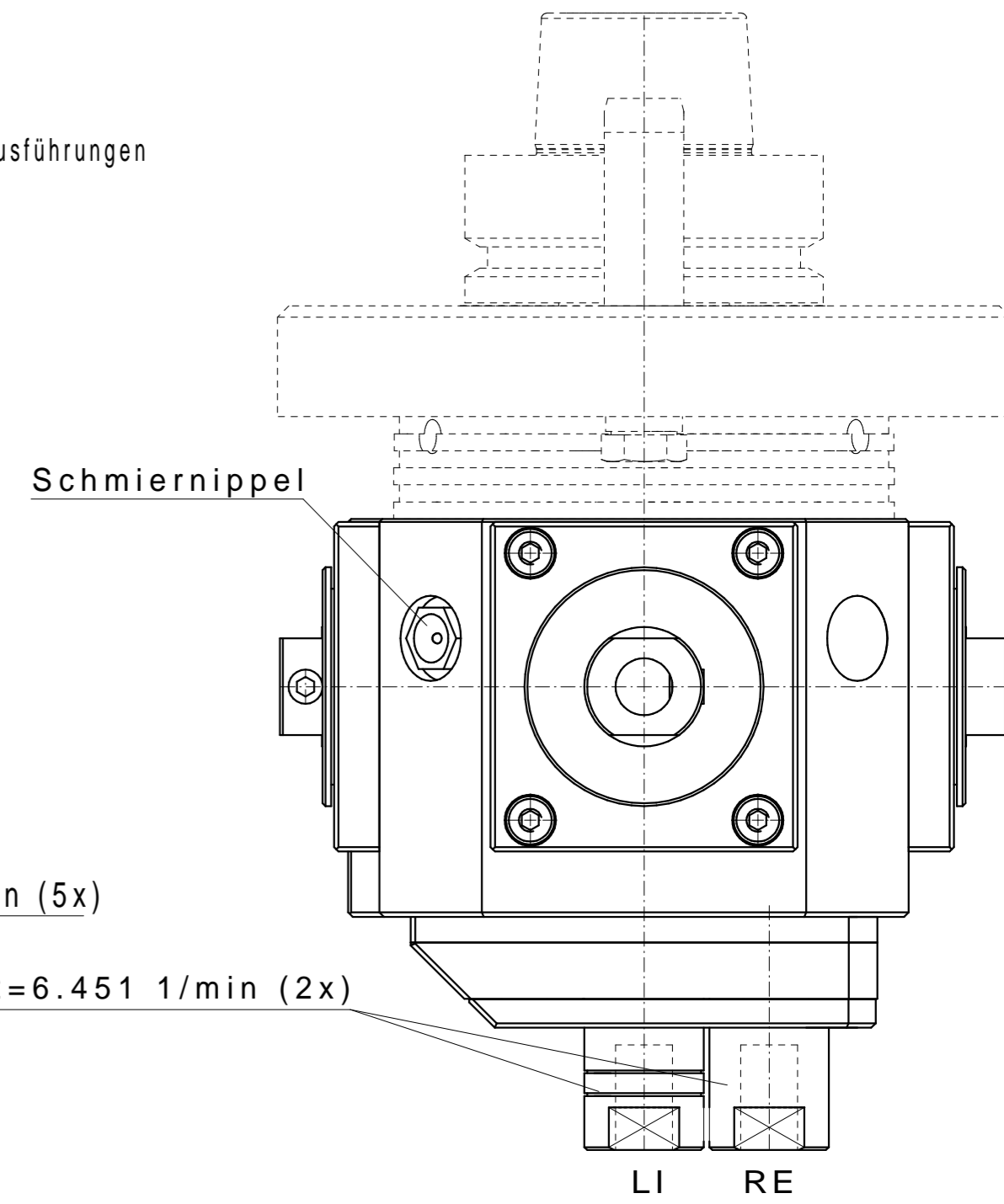


Antriebsadapter
Standardausführung und
maschinenspezifische Ausführungen
auf Anfrage



Schaftaufnahme $\varnothing 10H7$ RE/LI

