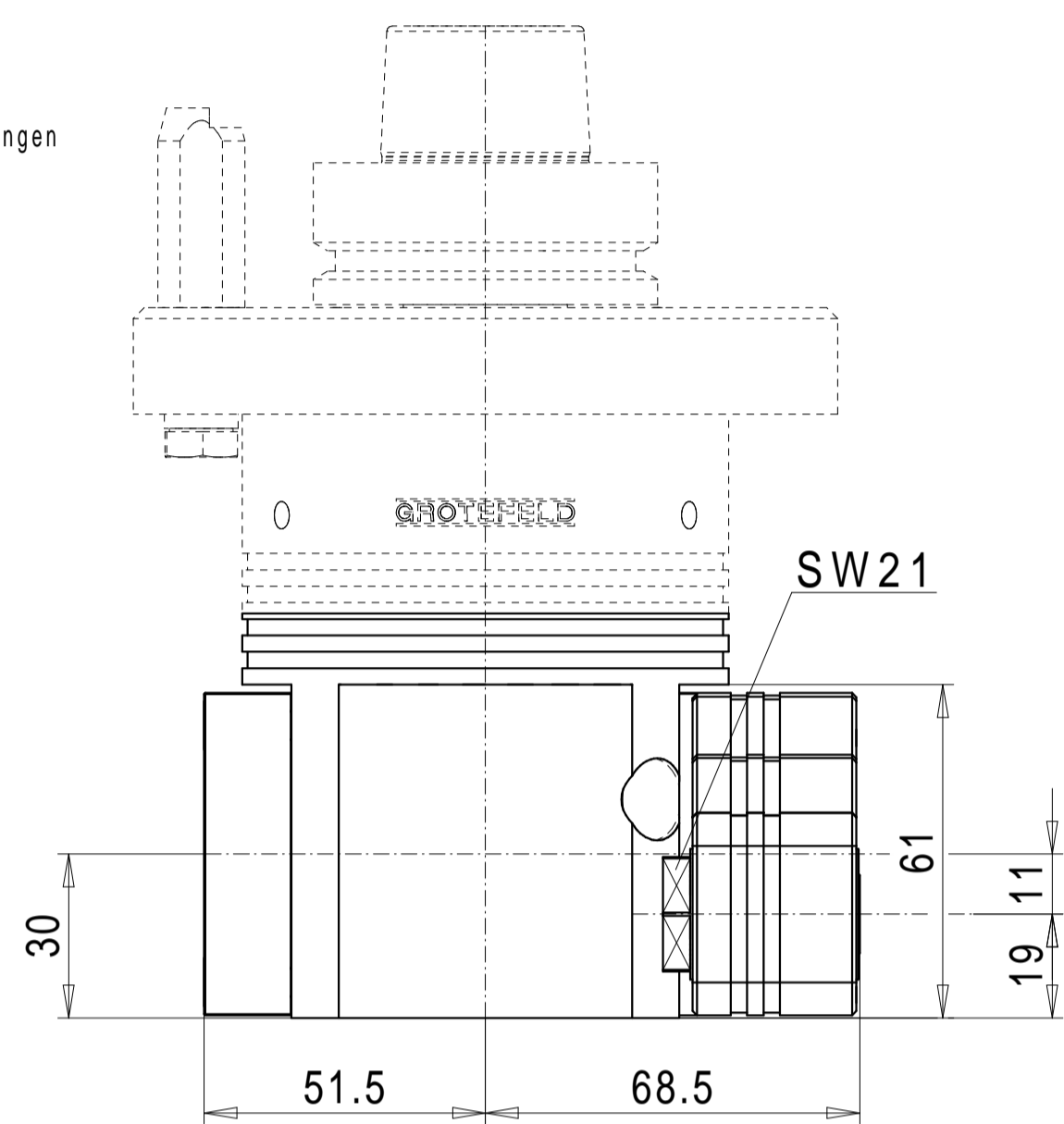
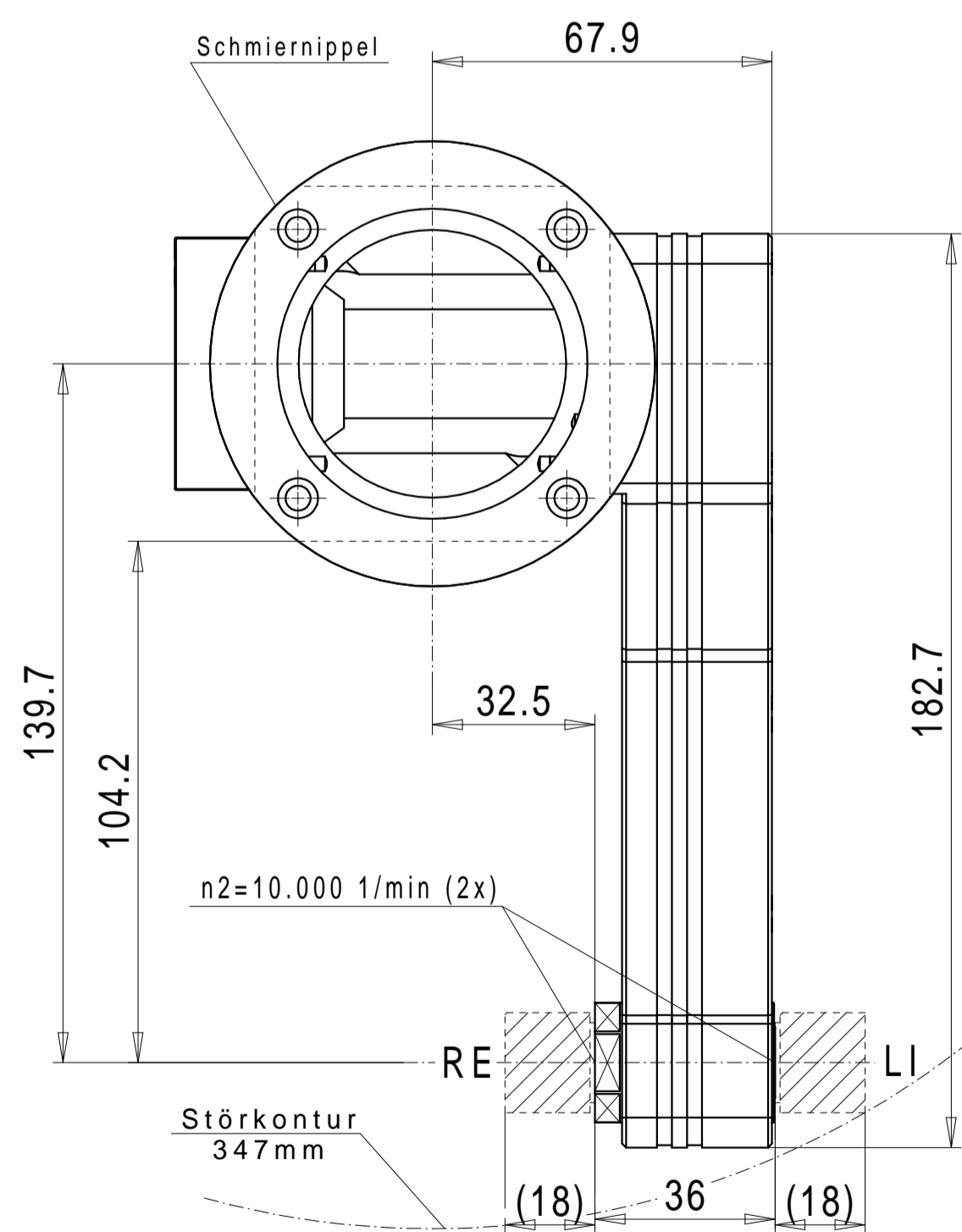
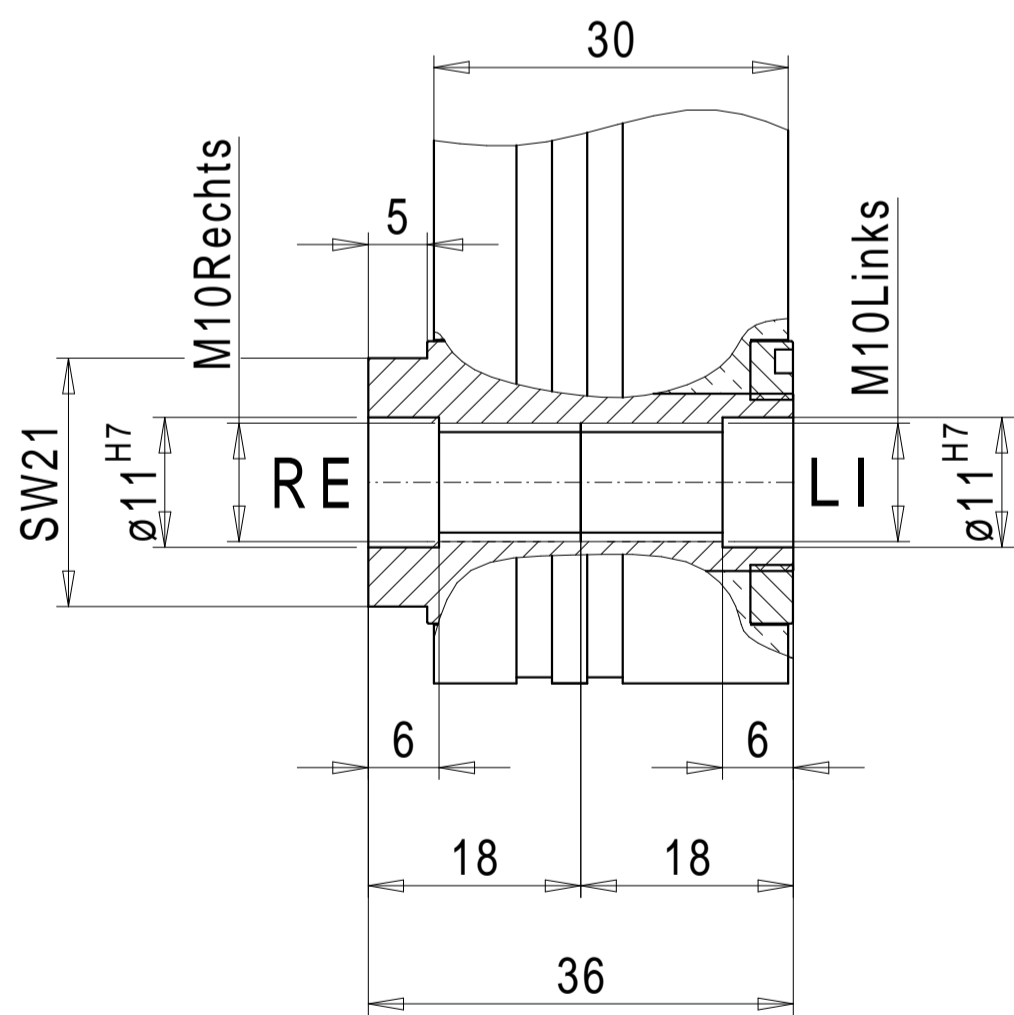


Antriebsadapter
 Standardausführung und
 maschinenspezifische Ausführungen
 auf Anfrage



M10plan Aufnahmen RE/LI
 M2:1



Störkontur
 347mm

$n_2 = 10.000 \text{ 1/min (2x)}$