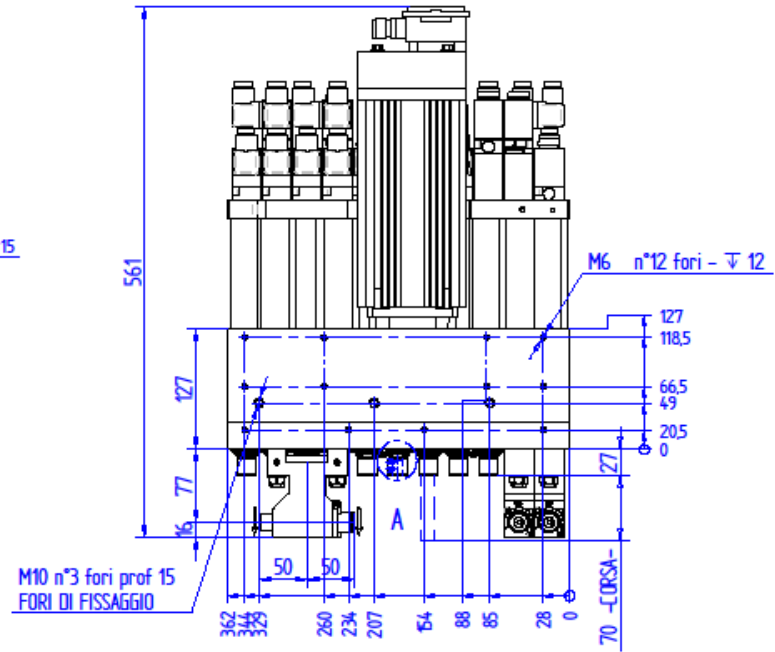
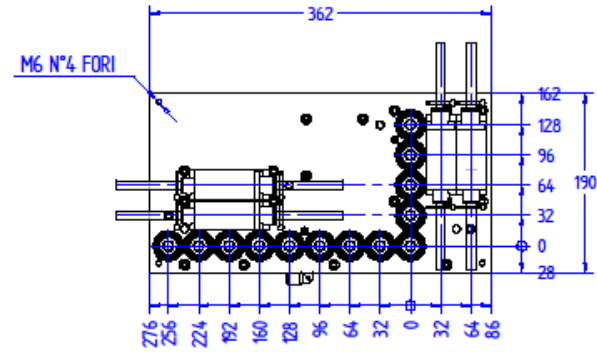
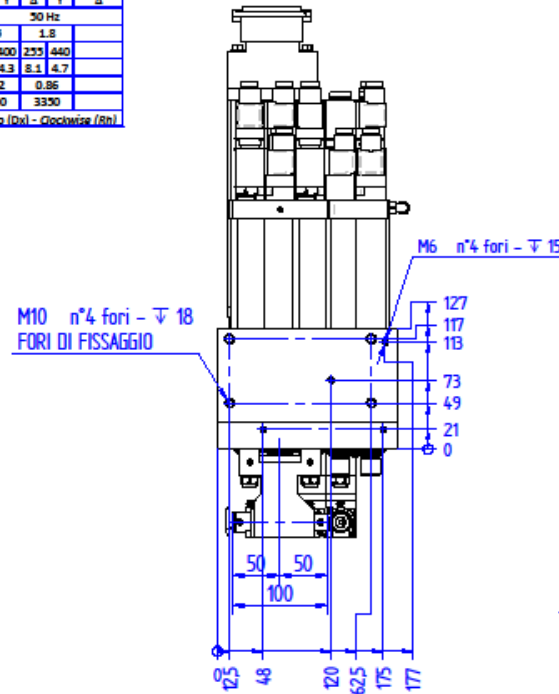
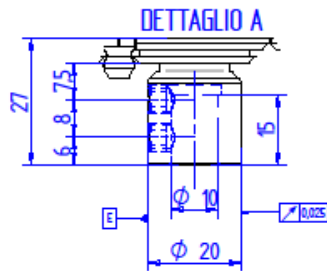


DATI TECNICI TESTA A FORARE A MANDRINI INDIPENDENTI			
	ITA	ENG	
Dati generali testa	Nome testa	Boring unit name	AMS 17 CS
	Peso	Weight	33 Kg
Generic boring unit data	Attacco utensili	Tools coupling	Ø 10
	Lubrificazione ingranaggi	Lubrication gear	ISOFLEX TOPAS NB32
	Lubrificazione cilindro	Lubrication cylinder	EMAX COMPLEX 130
	Pressione di esercizio	Supply pressure	8 bar
Configurazione	N° Mandrini Vert. Tot	N° Vertical Spindles Tot	13
	N° Mandrini Vert. - X	N° Vertical Spindles - X	9
	N° Mandrini Vert. - Y	N° Vertical Spindles - Y	4
	N° Testine Orizz. Tot	N° Horizontal Spindles Tot	4
	N° Gruppi Lama Ø 120	N° Blade Spindles Ø 120	0
	N° Opt. Testine Orizz.	N° Opt. Horizontal Spindles	0
	N° Opt. Gruppi Lama Ø 120	N° Opt. Blade Spindles Ø 120	0
Dati utensili Tool data	Mandrini Vert.	Vertical Spindles	70 352 3138 3768
	Testine Orizz.	Horizontal Spindles	70 704 3138 3768
	Gruppi Lama Ø 120	Blade Spindles Ø 120	70 704 4034 4845
Dati motore Motor data	Frequenza	Frequency	Hz
	Collegamento motore	Motor Connection	-
	Frequenza nominale	Rated frequency	Hz
	Potenza nominale	Rated power	Kw
	Tensione nominale	Rated voltage	V
	Corrente nominale	Rated current	A
	Cos φ	Cos φ	-
	Velocità	Speed	rpm
	Senso di rotazione albero	Rotation shaft	-



Materiali	Tot. Generale	UNI EN ISO 22768 mk	Rev. N°	SCALA	A3	fam
			00	15		
Tratt. Superficiale	Peso Kg		57.269 kg	DATA	10/06/2010	COSTRUZIONI MECCANICHE s.r.l. PESARO CODICE N° L10640001
NATURALE				Disegnatore	Andrea	
Tratt. Termico	Scritto dal		AXIS 17CS	Scritto da		
DENOMINAZIONE: TESTA 17 MANDRINI (13+4) INTERASSE 32						

A termine di legge ci riserviamo la proprietà di questo disegno con divieto di diffonderlo o riprodurlo senza nostra autorizzazione

FIRMA DESCRIZIONE REVISIONE DATA FIRMA Rev. N° DATA DESCRIZIONE REVISIONE DATA