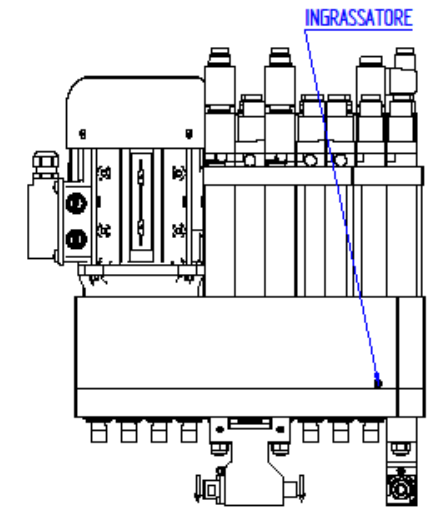
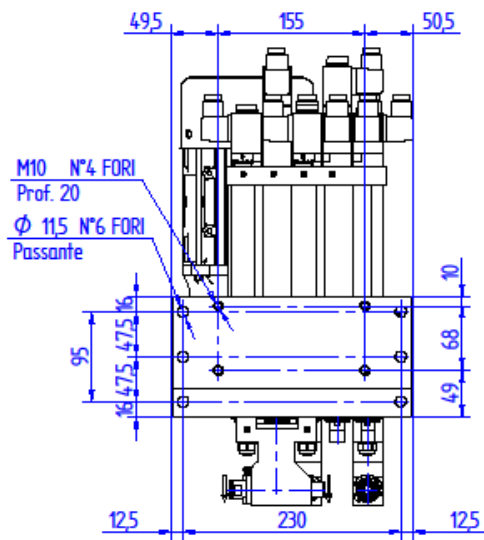
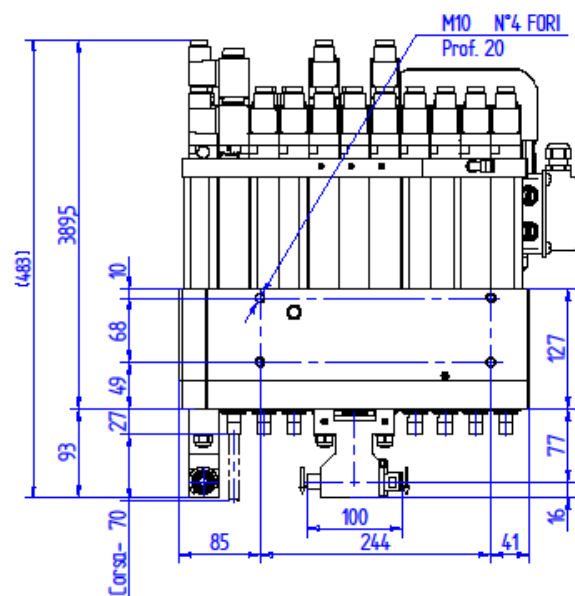
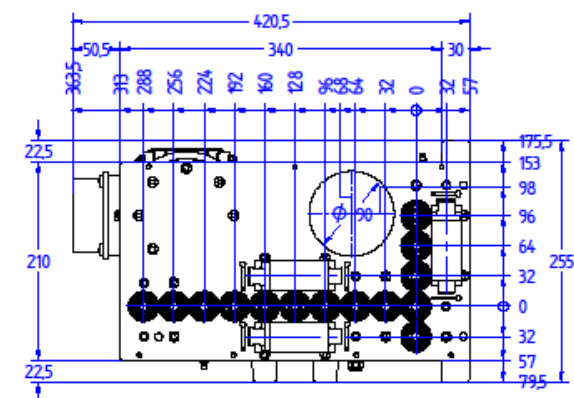
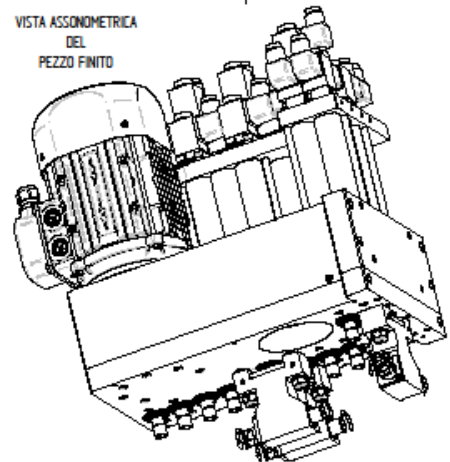


DATI TECNICI TESTA A FORARE A MANDRINI INDIPENDENTI			
ITA		ENG	
Dati generali testa	Nome testa	Boring unit name	AXIS 17 C
Generic	Peso	Weight	49 Kg
boring unit data	Attacco utensili	Tools coupling	M 10
	Lubrificazione ingranaggi	Lubrication gear	ISOFLEX TOPAS NB32
	Lubrificazione cilindro	Lubrication cylinder	EMAX COMPLEX 130
	Pressione di esercizio	Supply pressure	6 bar
Configurazione	N° Mandrini Vert. Tot	N° Vertical Spindles Tot	14
Configuration	N° Mandrini Vert. - X	N° Vertical Spindles - X	9
	N° Mandrini Vert. - Y	N° Vertical Spindles - Y	5
	N° Testine Orizz. Tot	N° Horizontal Spindles Tot	3
	N° Gruppi Lama Ø 120	N° Blade Spindles Ø 120	0
	N° Opt. Testine Orizz.	N° Opt. Horizontal Spindles	0
	N° Opt. Gruppi Lama Ø 120	N° Opt. Blade Spindles Ø 120	0
Dati utensili	Mandrini Vert.	Vertical Spindles	
Tool data	Testine Orizz.	Horizontal Spindles	
	Gruppi Lama Ø 120	Blade Spindles Ø 120	
Dati motore	Frequenza	Frequency	Hz
Motor data	Collegamento motore	Motor Connection	-
	Frequenza nominale	Rated frequency	Hz
	Potenza nominale	Rated power	Kw
	Tensione nominale	Rated voltage	V
	Corrente nominale	Rated current	A
	Cos φ		-
	Velocità	Speed	rpm
	Senso di rotazione albero	Rotation shaft	-
			Orario (Dx) - Gearwise (Ri)
			50 Hz
			60 Hz
			100 Hz
			Δ Y Δ Y Δ
			30 Hz
			2.2
			2.5
			230
			400
			275
			450
			8.3
			4.8
			7.9
			4.5
			0.8
			0.85
			2710
			3250



FIRMA	
DESCRIZIONE REVISIONE	
DATA	
Rev. N°	
DESCRIZIONE REVISIONE	
DATA	

Materiali	UNI EN ISO 22768 mk	Rev. N°	00	SCALA	A3	
Materiali		Peso Kg	48.8 kg	DATA	10/06/2010	
Tratt. Superficiale		Durazza	Machino	DISEGNATORE	ANDREA	
Tratt. Termico		Scritto dal	AXIS 17 C	Scrittura di	ANDREA	
DENOMINAZIONE:						
ASSIEME TESTA 17 MANDRINI - AXIS 17 C						
CODICE N°						
L10270001						

A termine di legge ci riserviamo la proprietà di questo disegno con divieto di diffonderlo o riprodurlo senza nostra autorizzazione