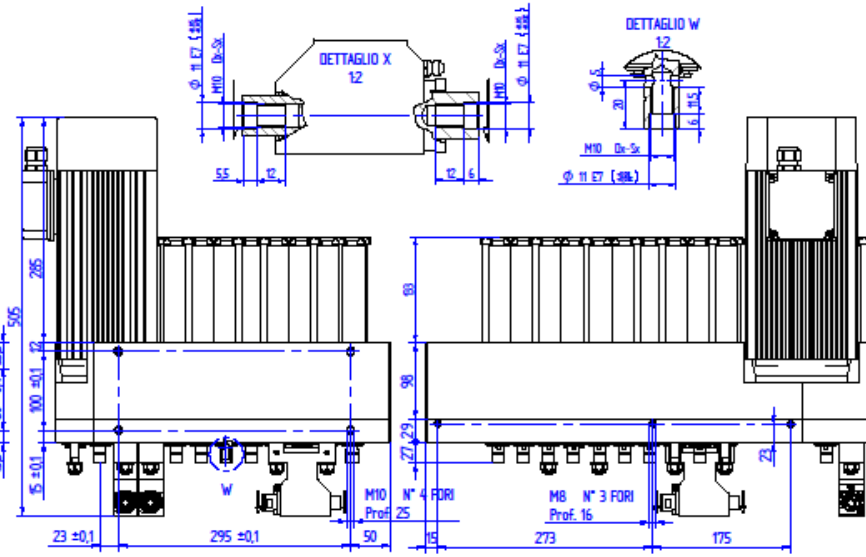
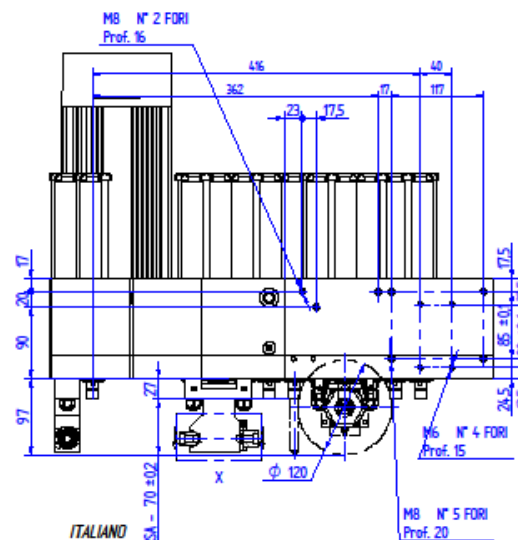
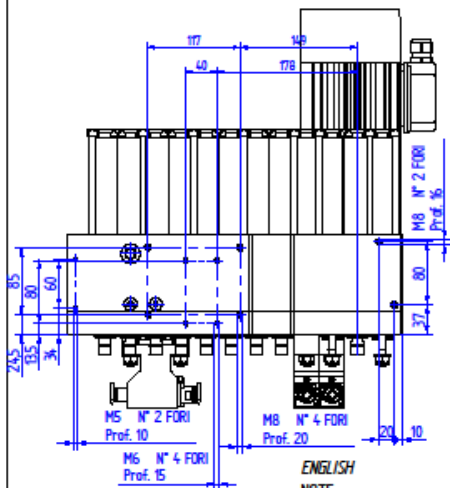
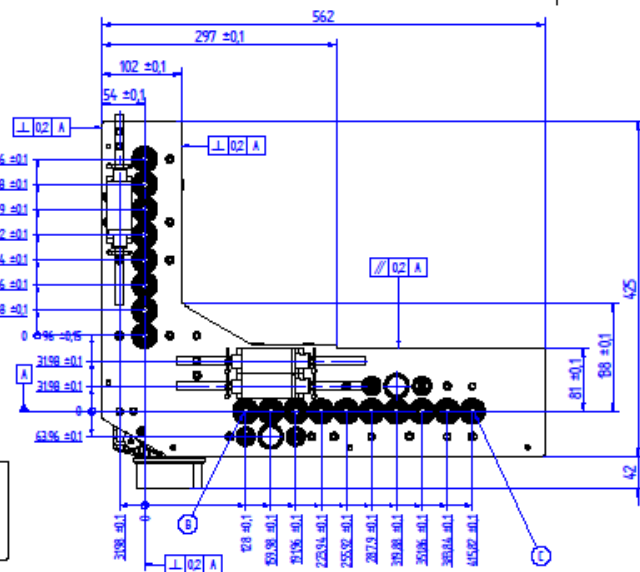
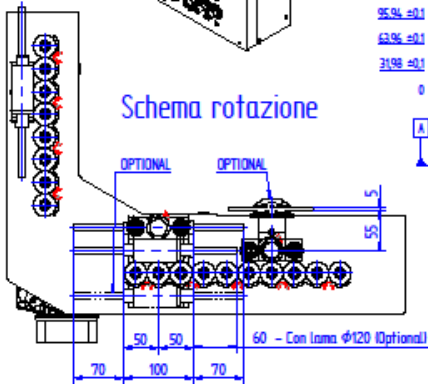


VISTA ASSONOMETRICA DEL PEZZO FINITO



DATI TECNICI TESTA A FORARE A MANDRINI INDIPENDENTI		
ITA		ENG
Dati generali testa	Nome testa	Boring unit name
Generic	Peso	Weight
Boring unit data	Attacco utensili	Tools coupling
Configuration	Lubrificazione ingranaggi	Lubrication gear
Configuration	Lubrificazione cilindro	Lubrication cylinder
	Pressione di esercizio	Supply pressure
	N° Mandrini Vert. Tot	N° Vertical Spindles Tot
	N° Mandrini Vert. - X	N° Vertical Spindles - X
	N° Mandrini Vert. - Y	N° Vertical Spindles - Y
	N° Testine Orizz. Tot	N° Horizontal Spindles Tot
	N° Gruppi Lama Ø 120	N° Blade Spindles Ø 120
	N° Opt. Testine Orizz.	N° Opt. Horizontal Spindles
	N° Opt. Gruppi Lama Ø 120	N° Opt. Blade Spindles Ø 120

Dati utensili Tool data	Mandrini Vert. Vertical Spindles	Testine Orizz. Horizontal Spindles	Gruppi Lama Ø 120 Blade Spindles Ø 120	Corsa Stroke (mm)	Spinta Thrust (N)	Velocità Speed (RPM)		
						50 Hz	60 Hz	100 Hz
	70	70	70	352	3150	3780	Inverter	100 Hz
				704	4050	4860		

Dati motore Motor data	Frequenza Frequency	Collegamento motore Motor Connection	Frequenza nominale Rated frequency	Potenza nominale Rated power	Tensione nominale Rated voltage	Corrente nominale Rated current	Cos φ	Velocità Speed	Senso di rotazione albero Rotation shaft	Unit
										Hz
										50 Hz 60 Hz 100 Hz
										Δ Y Δ Y Δ
										50 Hz
										3 3,6
										230 400 275 480
										11,1 6,4 12,1 6,98
										0,84 0,88
										2800 3360
										Orario (Dx) - Clockwise (Rh)

ENGLISH  
NOTE:  
ALL DIMENSIONS -DIST.BTW.CENTER  
END ORTHOGONALITY- ARE CHECKED  
WITH  
SPINDLES TOTALLY OUT OF THE HOUSING.  
STROKE SPINDLES 70 mm.  
NOTE:  
THE REFERENCE AXIS -A- ITS A  
THEOREYC AXIS THAT PASS IN THE  
CENTER OF THE SPINDLE -B- AND -C-.

ITALIANO  
N.B.:  
TUTTE LE MISURE DEGLI INTERASSI  
E DELLE ORTOGONALITA' SONO RILEVATE  
A MANDRINI ESTESI.  
CORSA MANDRINI 70 mm.  
NOTE:  
L'ASSE DI RIFERIMENTO -A- E' UN ASSE  
TEORICO CHE PASSA PER IL CENTRO DEI  
MANDRINI -B- & -C-.

A termine di legge ci riserviamo la proprietà di questo disegno con divieto di diffonderlo o riprodurlo senza nostra autorizzazione

Materiale	UNI EN ISO 22768 mk	Rev. N°	01	SCALA	A3	
Tratt. Superficiale		Peso Kg	77.2	DATA	10/06/2010	
Tratt. Termico		Disegnatore	Andrea	Disegnatore	COSTRUZIONI MECCANICHE s.r.l. PESARO	
		Disegnatura	AXIS 23 CH	Disegnatura	ANDREA	
DENOMINAZIONE: ASSIEME TESTA 23 MANDRINI (18 V. + 5 O.)						
CODICE N° L10510005						

FIRMA  
DESCRIZIONE REVISIONE  
DATA  
Rev. N°