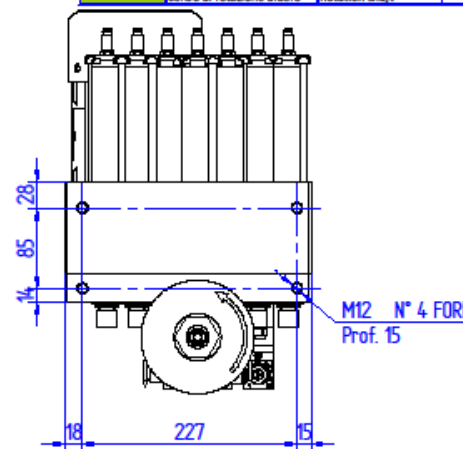
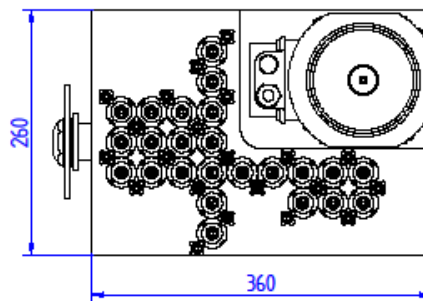
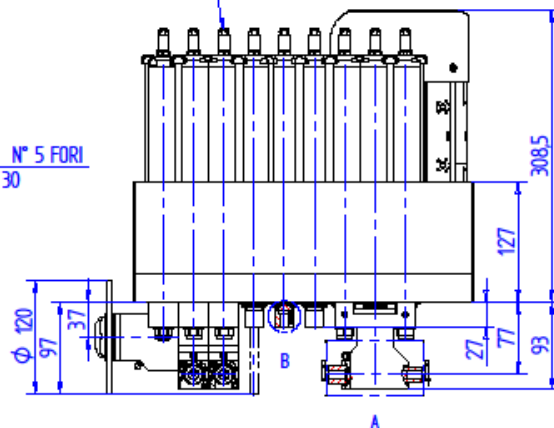
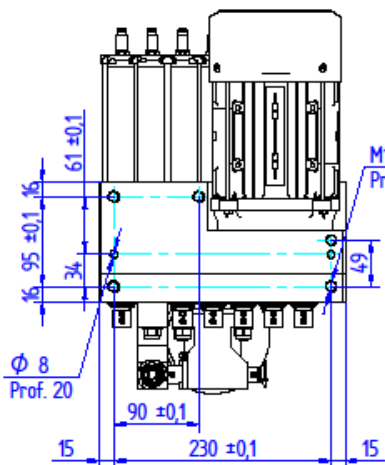


LE VALVOLE NON SONO PRESENTI NELLA FORNITURA
THE VALVES ARE NOT PRESENT IN THE SUPPLY



Misure rilevate alla temperatura di 20°C
THE MEASURES ARE POINTED OUT TO THE TEMPERATURE OF 20°C

A termine di legge ci riserviamo la proprietà di questo disegno con divieto di diffonderlo o riprodurlo senza nostra autorizzazione

DATI TECNICI TESTA A FORARE A MANDRINI INDIPENDENTI

	ITA	ENG			
Dati generali	Nome testa	Boring unit name	AXIS 16A QR		
testa	Peso	Weight	60 Kg		
Generic	Attacco utensili	Tools coupling	Ø 10		
boring unit	Lubrificazione ingranaggi	Lubrication gear	ISOFLEX TOPAS NBS2		
	Lubrificazione cilindro	Lubrication cylinder	EMAX COMPLEX 150		
	Pressione di esercizio	Supply pressure	6 bar		
Configurazioni	N° Mandrini Vert. Tot	N° Vertical Spindles Tot	12		
Configuration	N° Mandrini Vert. - X	N° Vertical Spindles - X	7		
	N° Mandrini Vert. - Y	N° Vertical Spindles - Y	5		
	N° Testine Orizz. Tot	N° Horizontal Spindles Tot	3		
	N° Gruppi Lama Ø 120	N° Blade Spindles Ø 120	1		
	N° Opg. Testine Orizz.	N° Opt. Horizontal Spindles	0		
	N° Opg. Gruppi Lama Ø 120	N° Opt. Blade Spindles Ø 120	0		
			Carra Stroke (mm)	Spinta Thrust (N)	Velocità Speed (RPM)
					Inverter
Dati utensili	Mandrini Vert.	Vertical Spindles	70	352	3138 3768
Tool data	Testine Orizz.	Horizontal Spindles	70	704	3138 3768
	Gruppi Lama Ø 120	Blade Spindles Ø 120	70	704	4034 4845
Dati motore	Frequenza	Frequency	Hz		Inverter
Motor data	Collegamento motore	Motor Connection	-		50 Hz 60 Hz 100 Hz
	Frequenza nominale	Rated frequency	Hz		Δ Y Δ Y Δ
	Potenza nominale	Rated power	Kw		2.2 2.5
	Tensione nominale	Rated voltage	V		230 400 275 480
	Corrente nominale	Rated current	A		8.3 4.8 7.9 4.5
	Cos φ		-		0.8 0.85
	Velocità	Speed	rpm		2730 3250
	Senso di rotazione albero	Rotation shaft	-		Orario (Dx) - Clockwise (Rh)

FIRMA	
DESCRIZIONE REVISIONE	
DATA	
Rev. N°	
DATA	

Materiali	Tot. Generale	UNI EN ISO 22768 mk	Rev. N°	SCALA	A3	 COSTRUZIONI MECCANICHE s.r.l. PESARO CODICE N° A11390001
Materiali	Peso Kg		01	15		
Tratt. Superficiale				14/02/2012		
Tratt. Termico						

DENOMINAZIONE:
ASSIEME TESTA 16 MANDRINI - AXIS 16A QR